

UDC

中华人民共和国行业标准

HG

P

HG/T 21629-1999

---

# 管架标准图

(四)

1999-12-10 发布

2000-04-01 实施

---

国家石油和化学工业局 发布

# 总 目 录

## 第一册

- 管架标准索引图
- 使用说明
- 技术条件

## 第二册

- A类 管架标准零部件
- B类 管吊与吊架

## 第三册

- C类 弹簧支吊架
- D类 托架
- E类 导向架
- F类 支腿（耳）

## 第四册

- G类 支架
- J类 管托（座）
- K类 挡块
- L类 滚动支吊架
- M类 非金属（塑料）管道支架及零部件

## 第五册

- 附录 A 计算及图表
- 附录 B 用于非金属管道（M类）的管架说明及跨距表
- 附录 C 容器器壁和管壁局部应力核算
- 附录 D 表格
- 编制说明

中华人民共和国行业标准

# 管架标准图

**HG/T 21629-1999**

## 第四册

主编单位：中国成达化学工程公司

批准部门：国家石油和化学工业局

实施日期：二〇〇〇年四月一日

**全国化工工程建设标准编辑中心**

(原化工部工程建设标准编辑中心)

2001 北京

# 目 录

## G 类 支架

T 形支架(Φ108×6)	G1	(1)
T 形支架(Φ159×6)	G2	(2)
焊接在钢构件上的 T 形支架(Φ108×6)	G3	(3)
焊接在钢构件上的单水平管用 T 形支架	G4	(4)
双柱支架(Φ108×6)	G5	(5)
双柱支架(型钢柱)	G6	(6)
水平管支架(角钢)	G7	(7)
弯管支架	G8	(8)
水平管支架(埋地式)	G9	(9)
水平管用底部支架(丁字钢)	G10	(10)
弯管用支架(管夹型)	G11	(11)
垂直保冷管用支架	G12	(12)
垂直保冷管用悬臂支架	G13	(13)
水平保冷管用底部支架	G14	(14)
水平保冷管用 T 形支架	G15	(15)
Π 形支架(埋地式)	G16	(16)
桥式立管支架(用于楼面开孔处)	G17	(17)
L 形支架	G18	(18)
水平管用底部支架(管子)	G19	(19)
弹簧托支架	G20	(20)

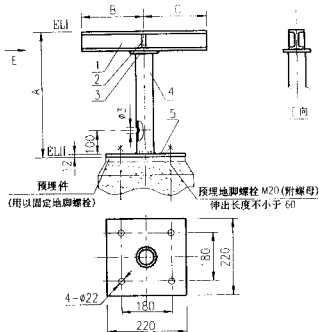
## J 类 管托(座)

T 型管托(焊接型)	J1	(21)
T 型管托(管夹型)	J2	(22)
T 型管托(加筋焊接型)	J3	(23)
T 型管托(加筋管夹型)	J4	(24)
H 型管托(焊接型)	J5	(25)
H 型管托(带管夹)	J6	(26)
高压减振管托	J7	(27)
管托(保冷管用)	J8	(28)
管托(保冷管用)	J9	(29)
座式管托(用于大型管道)	J10	(30)
鞍式管托	J11	(31)
管托(带聚四氟乙烯垫板型)	J12-1~2	(32)
振动管道用管托	J13-1~2	(34)
立管支座	J14	(36)

## K 类 挡块

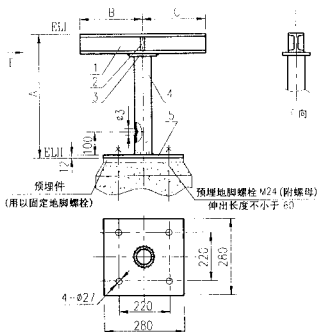
管道挡块	K1	(37)
管道挡块(加鞍板)	K2	(38)
管道挡块(管托型)	K3	(39)
水平管用轴向挡块(管卡式)	K4	(40)

水平管用轴向挡块(管夹式)	K5.....	(41)
保冷管用挡块	K6.....	(42)
<b>L类 滚动支架</b>		
双吊杆 I 型滚动吊架(公英制管用)	L1-1~3.....	(43)
双吊杆 II 型滚动吊架(保冷管用)	L2-1~3.....	(46)
单吊杆 I 型滚动吊架(公英制管用)	L3-1~2.....	(49)
单吊杆 II 型滚动吊架(保冷管用)	L4-1~3.....	(51)
扁钢 I 型滚动支架(公英制管用)	L5-1~2.....	(54)
扁钢 II 型滚动支架(保冷管用)	L6-1~2.....	(56)
扁钢 III 型滚动支架(公英制和保温管用)	L7-1~2.....	(58)
搁置式 II 型滚动支架(公英制和保冷管用)	L8-1~6.....	(60)
搁置式 III 型滚动支架(公英制和保温管用)	L9-1~3.....	(66)
<b>M类 非金属(塑料)管道支架及零部件</b>		
管卡	M1-1.....	(69)
螺栓	M1-2.....	(70)
连续梁	M1-3.....	(71)
管夹	M1-4~6.....	(72)
管夹(双排螺栓)	M1-7.....	(75)
管夹(三排螺栓)	M1-8.....	(76)
管夹	M1-9.....	(77)
管夹(双排螺栓)	M1-10.....	(78)
管夹(三排螺栓)	M1-11.....	(79)
管托(PVC、PP、PE 塑料管道)	M2~M8.....	(80)
立管导向架(PVC、PP、PE 塑料管道)	M9.....	(87)
立管支架(PVC、PP、PE 塑料管道)	M10.....	(88)
三通处托架(PVC、PP、PE 塑料管道)	M11-1~2.....	(89)
三通处托架(PVC、PP、PE 塑料管道)	M12-1~2.....	(91)
阀门支架(PVC、PP、PE 塑料管道)	M13~M15.....	(93)
管托(玻璃纤维加强的塑料管道)	M16~M20.....	(96)



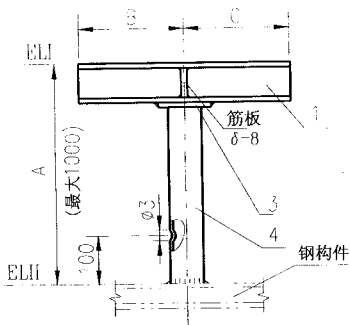
- 注: (1) ELI、II 和尺寸 A、B、C 见管架表。  
 (2) 荷载曲线图见附录 A 中图号 AA-32。  
 (3) B、C ≤ 500。

5		底板 $\delta=12$	1	C.S	4.5	4.5	
4		无缝钢管 $\phi 108 \times 6$	1	20			或 I 系列管
3		垫板	1	C.S	1.766	1.766	150×150×10
2		筋板	2	C.S	0.528	0.528	140×40×12
1		工字钢 I16	1	C.S			
序号	图号或标准号	名称	数量	材料	单重 (kg)		备注
中华人民共和国行业标准 标准设计		T 形支架 ( $\phi 108 \times 6$ )			标准号		HG/T21629-1999
编制	中国成达化学工程公司				图号		G1
批准	国家石油和化学工业局	实施日期		共	张	第	张



- 注: (1) ELI、II 和尺寸 A、B、C 见管架表。  
 (2) 荷载曲线图见附录 A 中图号 AA-33。  
 (3) B、C ≤ 500。

5		底板 $\delta=12$	1	C.S	7.34	7.34	
4		无缝钢管 $\phi 159 \times 6$	1	20			或 I 系列管
3		卷板	1	C.S	2.543	2.543	180 × 180 × 10
2		筋板	2	C.S	0.528	0.528	140 × 40 × 12
1		工字钢 I 16	1	C.S			
件号	图号或标准号	名称	数量	材料	单重		备注
					A	B	
		中华人民共和国行业标准 标准设计	T 形支架 ( $\phi 159 \times 6$ )		标准号	HG/T21629-1999	
编制	中国成达化学工程公司				图号	G2	
批准	国家石油和化学工业局	实施日期		共	张	第	张



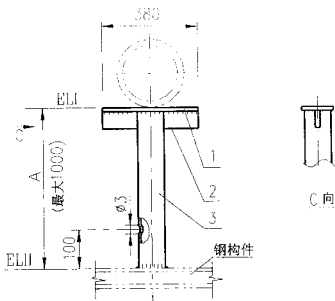
- 注：(1) ELI、II 和尺寸 A、B、C 见管架表。  
 (2) 荷载应符合下表要求。

A	总荷载 (N)
300	≤3139
450	≤2207
610	≤1569
760	≤1324
1000	≤1125

(3) B、C ≤500。

3		无缝钢管 $\phi 108 \times 6$	1	20			或 I 系列管
2		垫板	1	C.S	1.766	1.766	150×150×16
1		槽钢 [20	1	C.S			
件号	图号或标准号	名称	数量	材料	单重 (kg)	总重 (kg)	备注
中华人民共和国行业标准 标准设计		焊接在钢构件上的 T形支架 ( $\phi 108 \times 6$ )			标准号	HG/T21629-1999	
编制	中国成达化学工程公司			图号	G3		
批准	国家石油和化学工业局		实施日期		共张	第张	

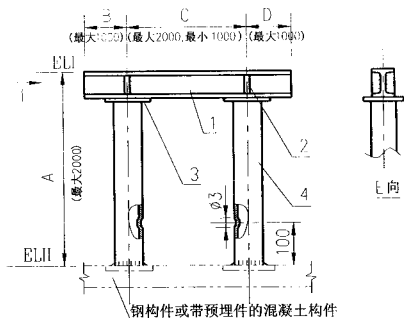




注：(1) ELI、II 和尺寸 A 见管架表。  
 (2) 荷载应符合下表要求。

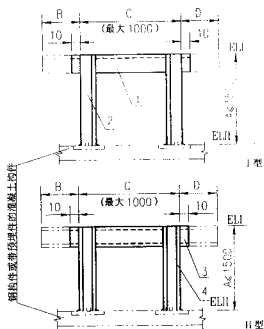
A	总荷载 (N)
300	≤3139
450	≤2207
610	≤1569
760	≤1324
1000	≤1128

3		无缝钢管 φ89×6	1	20			或 I 系列管
2		扁钢	2	C.S	1.120	2.240	□100×10
1		扁钢	1	C.S	2.983	2.983	□100×10
件号	图号或标准号	名称	数量	材料	重量 (kg)		备注
					单	总	
中华人民共和国行业标准 标准设计		焊接在钢构件上的 单水平管用 T 形支架		标准号	HG/T21629-1999		
编制	中国成达化学工程公司				图号	G4	
批准	国家石油和化学工业局		实施日期		共张	第张	



- 注：(1) ELI、II和尺寸A、B、C、D见管架表。  
 (2) 最大均布荷载的总和不得超过 26480N。  
 最大集中荷载不得超过 13240N。

4		无缝钢管 $\Phi 108 \times 6$	2	20			或 I 系列管
3		垫板	2	C.S	1.766	3.532	150×150×10
2		筋板	4	C.S	0.678	2.712	160×45×12
1		I 字钢 I 18	1	C.S			
件号	图号或标准号	名称	数量	材料	单重 总重 (kg)		备注
中华人民共和国行业标准 标准设计		双柱支架 ( $\Phi 108 \times 6$ )			标准号	HG/T21629-1999	
编制	中国成达化学工程公司			图号	G5		
批准	国家石油和化学工业局	实施日期		共张	第张		

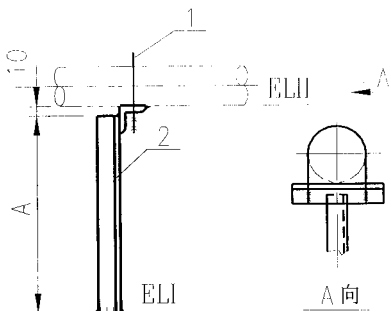


类型	许用荷载 (N)
I	4415
II	11035

- 注: (1) ELI、II 尺寸 A、B、C、D 见管架表。  
 (2) 许用荷载见左表。  
 (3) B、D ≤ 500。

件号	图号或标准号	名称	数量	材料	重量 (kg)		备注
					单	总	
4		槽钢 [100×48	2	C.S			
3		槽钢 [100×48	1	C.S			
2		角钢 L80×80×10	2	C.S			
1		角钢 L80×80×10	1	C.S			

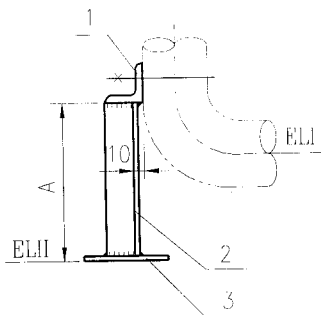
中华人民共和国行业标准 标准设计		双柱支架(型钢柱)		标准号	HG/T21629-1999	
编制	中国成达化学工程公司			图号	G6	
批准	国家石油和化学工业局		实施日期	共张	第张	



类型	型钢	A <sub>max</sub>	使用管径
1	L 50×50×6	500	≤65 (2 1/2")
2	L 80×80×10	800	≤190 (6")

注：(1) ELI、II尺寸A以及U形螺栓系列号见管架表。

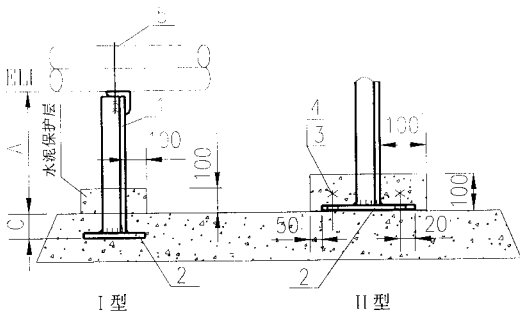
2		角钢	1	C.S	按管径选	
1		A2	U形螺栓(带角钢)	1	C.S	备注
件号	图号或标准号	名称	数量	材料	单重(kg)	
中华人民共和国行业标准 标准设计		水平管支架 (角钢)			标准号	HG/T 21629-1999
编制	中国成达化学工程公司				图号	G7
批准	国家石油和化学工业局	实施日期		共张	第张	



类型	适用管径 DN	角 钢
1	≤65 (2 1/2")	L 50×50×6
2	80 (3") ~ 150 (6")	L 80×80×10

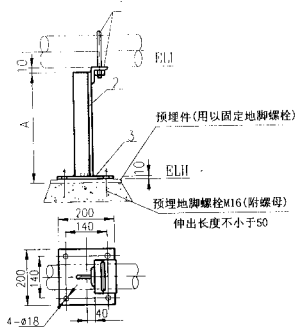
注：(1) ELI、II 尺寸 A、C 和型号见管架表。  
 (2) A ≤ 600。

3		底板 150×150×10	1	C.S			
2		角钢 L 50×50×6 L 80×80×10	1	C.S			按管径选
1	A2	U 形螺栓 (带角钢)	1	C.S			
件号	图号或标准号	名 称	数 量	材 料	单 重 (kg)	总 重 (kg)	备 注
中华人民共和国行业标准 标准设计		弯管支架			标准号	HG/T 21629-1999	
编制	中国成达化学工程公司				图号	G8	
批准	国家石油和化学工业局		实施日期		共 张	第 张	



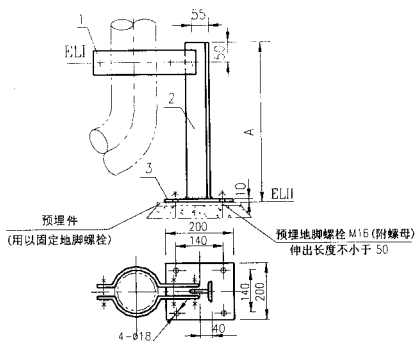
- 注：(1) ELI 尺寸 A 和件号 5 以及型式见管架表。  
 (2)  $A \leq 500$        $C = 30 \sim 100$   
 (3) L 80×80×10 用于管道直径 DN=100~200。  
 L 50×50×6 用于管道直径 DN≤80。

5	A2	U型螺栓 (带角钢)	1	C.S			
4		螺母 M×12	4	C.S			
3		膨胀螺栓 M12×100	4	C.S			
2		底板 160×160×10	1	C.S			
1		角钢	1	C.S			
件号	图号或标准号	名称	数量	材料	单 总 重 重 (kg)		备注
中华人民共和国行业标准 标准设计		水平管支架 (埋地式)		标准号	HG/T21629-1999		
编制	中国成达化学工程公司			图号	G9		
批准	国家石油和化学工业局		实施日期	共 张	第 张		



- 注: (1) ELI、II 尺寸 A、U 形螺栓系列号见管架表。  
 (2) 用于 DN≤100 (4") 的管道。  
 (3) 荷载曲线图见附录 A 中图号 AA-34。

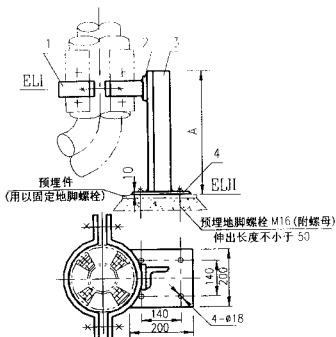
3		底板 δ=10	1	C.S	3.140	3.140	
2		丁字钢 100×10	2	C.S			用 100×10 两块扁钢焊接组成
1	A2	U 形螺栓 (带角钢)	1	C.S			按管径选用
件号	图号或标准号	名称	数量	材料	重量 (kg)		备注
中华人民共和国行业标准 标准设计			水平管用底部支架 (丁字钢)			标准号	HG/T21629-1999
编制	中国成达化学工程公司					图号	G10
批准	国家石油和化学工业局		实施日期			共 张	第 张



- 注：(1) ELI、II 和尺寸 A 以及管夹系列号见管架表。  
 (2) 用于  $DN \leq 100$  (4") 的管道。  
 (3) 荷载曲线图见附录 A 中图号 AA-34。

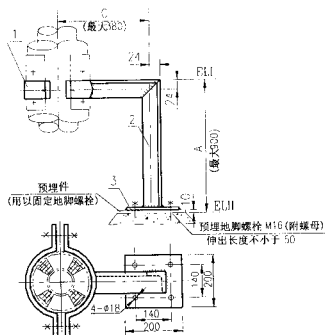
3		底板	1	C.S	3,140	3,140	
2		丁字钢 100×10	1	C.S			用 120×10 两块扁钢焊接组成
1	A8	三螺栓管夹 (支托用)	1	C.S			按管径选用
件号	图号或标准号	名称	数量	材料	重量 (kg)		备注
					单	总	
中华人民共和国行业标准 标准设计		弯管用支架 (管夹型)			标准号	HG/T21629-1999	
编制	中国成达化学工程公司				图号	G11	
批准	国家石油和化学工业局	实施日期		共张	第张		





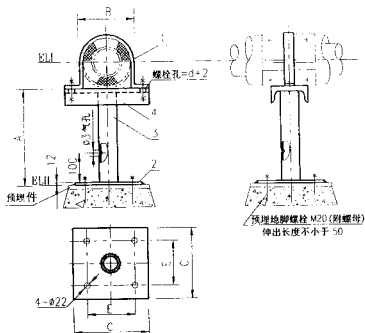
注：(1) ELI、 $\delta$ 和尺寸 A 以及管夹系列号见管架表。  
 (2) 荷载曲线图见附录 A 中图号 AA-35。

4		底板 $\delta=10$	1	C.S	3.140	3.140	
3		角钢 L $80 \times 80 \times 10$	1	C.S			
2		连接板	1	C.S	0.785	0.785	100×100×10
1	A13	双螺栓管夹 (保冷管用)	1	C.S			按保冷外径选用
件号	图号或标准号	名称	数量	材料	单重 总重 (kg)		备注
中华人民共和国行业标准 标准设计		垂直保冷管用支架			标准号	HG/T21629-1999	
编制	中国成达化学工程公司			图号	G12		
批准	国家石油和化学工业局		实施日期		共张	第张	



注: (1) EL.I、II 和尺寸 A、B 以及管夹系列号见管架表。  
 (2) 许用垂直力矩为 500 N·m。

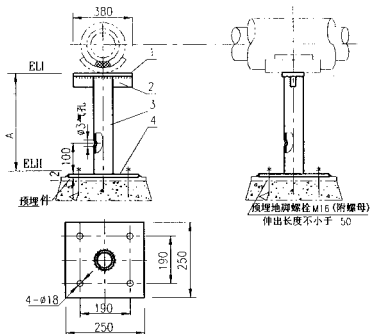
3		底板	1	C.S	3.140	3.140	
2		角钢 L 80×80×10	2	C.S			
1	A13	双螺栓管夹 (保冷管用)	1	C.S			
件号	图号或标准号	名称	数量	材料	重量 (kg)		备注
					单	总	
中华人民共和国行业标准 标准设计		垂直保冷管用 悬臂支架			标准号	HG/T21629-1999	
编制	中国成达化学工程公司			图号	G13		
批准	国家石油和化学工业局	实施日期		共	张	第	张



支架系列号	支架管子规格	槽钢规格	c	E
50	Φ57×4	[100×48	200	140
80	Φ89×6	[100×48	250	180
100	Φ108×6	[126×53	250	180

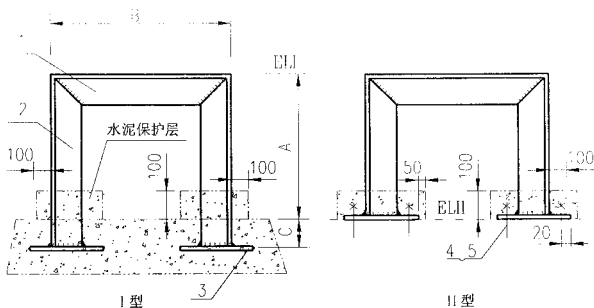
- 注：(1) ELI、II 和尺寸 A、B 以及管卡系列号见管架表。  
 (2) 荷载曲线图见附录 A 中图号 AA-36。  
 (3) 支架管子规格也可按 I 系列钢管选取。

4		槽钢	I	C.S		见上表
3		无缝钢管	I	20		见上表
2		底板 δ12	I	C.S		
I	A12	管卡 (保冷管用)	I	C.S		按保冷外径选用
件号	图号或标准号	名称	数量	材料	单重 (kg)	备注
中华人民共和国行业标准 标准设计		水平保冷管用 底部支架			标准号	HG/T21629-1999
编制	中国成达化学工程公司			图号	G14	
批准	国家石油和化学工业局		实施日期	共张	第张	



注：(1) ELI、II 和尺寸 A 见管架表。  
 (2) 荷载曲线图见附录 A 中图号 AA-36。

4		底板 6=12	1	C.S	5.85	5.85	
3		无缝钢管 $\phi 108 \times 6$	1	20			或 I 系列管
2		扁钢	2	C.S	1.342	2.684	$\square 120 \times 10$
1		扁钢	1	C.S	3.580	3.580	$\square 120 \times 10$
件号	图号或标准号	名称	数量	材料	重量 (kg)		备注
中华人民共和国行业标准 标准设计		水平保冷管用 T 形支架			标准号	HG/T21629-1999	
编制	中国成达化学工程公司			图号	G15		
批准	国家石油和化学工业局	实施日期		共张	第张		



- 注: (1) ELI、II尺寸A、B见管架表。  
 (2)  $A \leq 1000$ ,  $C=30 \sim 100$ ,  $B \leq 800$ 。  
 (3) 允许荷载  $PN \leq 4000N$ 。

5		螺母 M12	4	C.S			
4		膨胀螺栓 M12×100	4	C.S			
3		底板 160×160×10	2	C.S			
2		角钢 L 80×80×10	2	C.S			
1		角钢 L 80×80×10	1	C.S			
件号	图号或标准号	名称	数量	材料	单重 (kg)		备注

中华人民共和国行业标准  
标准设计

II形支架  
(埋地式)

标准号 HG/T21629-1999

编制 中国成达化学工程公司

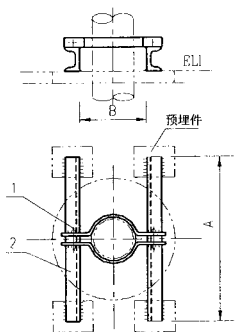
图号 G16

批准 国家石油和化学工业局

实施日期

共张

第张

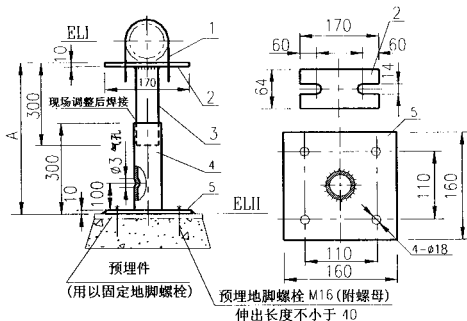


类型	名称	使用管径
1	[50×37	≤80 (3")
2	[100×48	≤300 (12")
3	[160×68	≤600 (24")

注：(1) ELI 尺寸 A、B 以及标准型双螺栓管夹系列号见管架表。  
 (2) A ≤ 楼板开孔 + 200

2		槽钢	2	C.S			按管径选
1	A5	标准型双头螺栓管夹	1	C.S			
件号	图号或标准号	名称	数量	材料	单重 (kg)	总重 (kg)	备注
中华人民共和国行业标准 标准设计		桥式立管支架 (用于楼面开孔处)			标准号	HG/T21629-1999	
编制	中国成达化学工程公司				图号	G17	
批准	国家石油和化学工业局		实施日期		共张	第张	



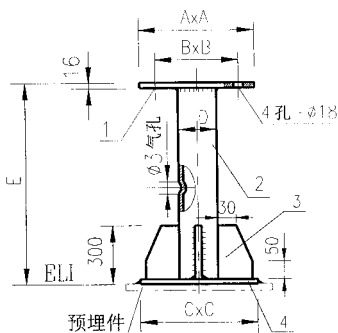


- 注: (1) ELI、II 和 U 形螺栓系列号见管架表。  
 (2) 用于  $DN \leq 125$  (5") 的管道。  
 (3) 许用垂直荷载为 2000N。  
 (4) 使用高度范围  $A < 320 \sim 590$ 。

件号	图号或标准号	名称	数量	材料	单重 (kg)	总重 (kg)	备注
5		底板	1	C.S	2.009	2.009	
4		无缝钢管 $\phi 45 \times 5$	1	20	1.479	1.479	或 I 系列管
3		无缝钢管 $\phi 32 \times 4.5$	1	20	0.915	0.915	或 I 系列管
2		顶板	1	C.S	0.828	0.828	
1	A1	U 型螺栓	1	C.S			按管径选用

中华人民共和国行业标准 标准设计		水平管用底部支架 (管子)		标准号	HG/T21629-1999	
编制	中国成达化学工程公司			图号	G19	
批准	国家石油和化学工业局	实施日期		共张	第张	

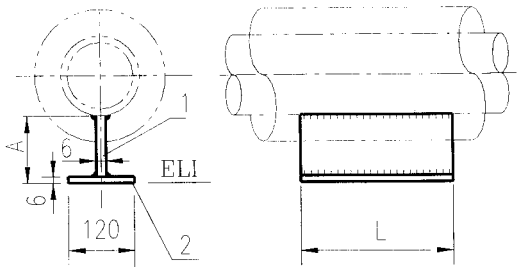




- 注：(1) ELI、尺寸 A、B、C、D、E 见管架表。  
 (2)  $E \leq 1500$ 。  
 (3) 弹簧托编号  $\leq 08$  时， $D = \phi 89 \times 3$ ，也可以用 I 系列管。  
 弹簧托编号 09~11 时， $D = \phi 108 \times 4$ ，也可以用 I 系列管。  
 弹簧托编号 12~18 时， $D = \phi 159 \times 6$ ，也可以用 I 系列管。  
 弹簧托编号 19~22 时， $D = \phi 219 \times 8$ ，也可以用 I 系列管。

4		钢板 $\delta=10$	1	C.S			
3		钢板 $\delta=10$	4	C.S			
2		钢管	1	20			按弹簧号选
1		钢板 $\delta=10$	1	C.S			
件号	图号或标准号	名称	数量	材料	单重 (kg)	总重 (kg)	备注

中华人民共和国行业标准 标准设计		弹簧托支架	标准号	HG/T21629-1999	
编制	中国成达化学工程公司		图号	G20	
批准	国家石油和化学工业局	实施日期	共张	第张	

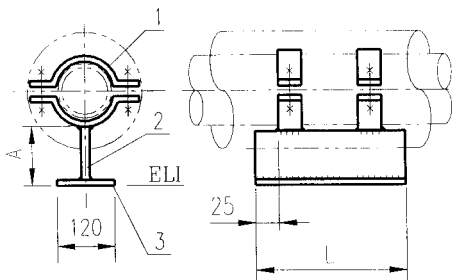


管托系列号	类别	管径 DN	尺寸 (mm)		钢板用量 (m <sup>2</sup> /个)	重量 (kg/个)	最大轴向推力 (400℃) N
			A	L			
J1-1	a	≤150 (6")	100	300	0.06	2.83	18000
	b			450	0.09	4.24	25000
J1-2	a		150	300	0.075	3.53	18000
	b			450	0.113	5.32	25000

### 选用说明

- (1) 管托的安装位置如果在梁上, 又没有特殊说明, 则将管托 L/2 置于梁中间位置。
- (2) 管托长度 L=300 时, 适用于管道轴向伸长量为 50  
L=450 时, 适用于管道轴向伸长量为 125  
如管道轴向伸长量大于 125 毫米时, 则在管架表备注栏中注明加长量。
- (3) A、L 值可根据实际需要要在管架表中填写。  
示例: J1-1b 表示管托高 A=100; 管托长 L=450。
- (4) ELI 见管架表。

2		底板 δ=6	i	C.S			
1		立板 δ=6	1	同管道			
件号	图号或标准号	名称	数量	材料	单 重 量 (kg)	总 重 量 (kg)	备注
中华人民共和国行业标准 标准设计		T 型管托 (焊接型)			标准号	HG/T21629-1999	
编制	中国成达化学工程公司			图号	J1		
批准	国家石油和化学工业局		实施日期		共张	第张	

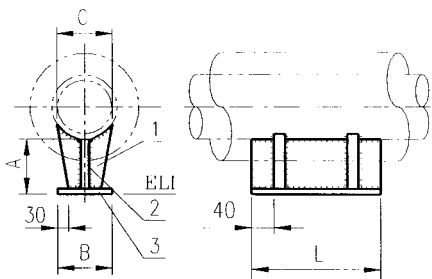


管托系列号	类别	管径 DN	尺寸 (mm)		钢板用量 (m <sup>2</sup> /个)	重量 (kg/个)	最大轴向推力 (400℃) N
			A	L			
J2-1	a	≤150 (6")	100	300	0.06	2.83	11000
	b			450	0.09	4.24	
J2-2	a		150	300	0.075	3.53	
	b			450	0.113	5.32	

### 选用说明

- 管托的安装位置如果在梁上, 又没有特殊说明, 则将管托 L/2 处置于梁中间位置。
- 管托长度 L=300 时适用于管道轴向伸长量为 50  
L=450 时适用于管道轴向伸长量为 125  
如果管道轴向伸长量大于 125 毫米时, 则在管架表备注栏中注明加长量。
- A、L 值可根据实际需要要在管架表中填写。  
示例: J2-1a 表示管托高 A=100 管托长 L=300。
- 表中的钢板用量和重量不包括管架的重量。
- ELI 见管架表。

3		底板 6=6	1	C.S			
2		立板 6=6	1	C.S			
1	A5	标准型双螺栓管夹	2	C.S			按管径选
件号	图号或标准号	名称	数量	材料	单重 (kg)	总重 (kg)	备注
中华人民共和国行业标准 标准设计				T 型管托 (管夹型)		标准号	HG/T21629-1999
编制	中国成达化学工程公司			图号	J2		
批准	国家石油和化学工业局		实施日期	共张	第张		

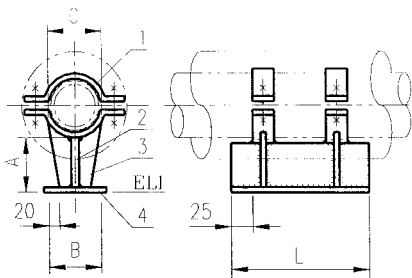


管托系列号	类别	管径 DN	尺寸 mm			钢板厚度 (mm)	最大推力 (400℃) N		钢板 (~m <sup>2</sup> )	重量 (kg/个)		
			A	B	L		轴 向	径 向				
J3-1	a	200~300 (8"~12")	100	120	300	150	8	27000	5680	0.073	4.58	
	b			450	450					0.103	6.47	
J3-2	a	350~450 (14"~18")		200	300	240	10	40000	10200	0.114	8.89	
	b			450	450					0.155	12.4	
J3-3	a	500 (20")		240	300	300	10	40000	23200	0.132	10.3	
	b			450	450					0.183	14.27	
J3-4	a	600 (24")		280	300	450	10	40000	30000	0.149	11.62	
	b				450	450					0.206	16.07
J3-5	a	200~300 (8"~12")		150	120	300	150	8	27000	5680	0.097	6.09
	b				450	450					0.135	8.48
J3-6	a	350~450 (14"~18")	200		300	240	10	40000	10200	0.139	10.84	
	b		450		450					0.192	14.98	
J3-7	a	500 (20")	240		300	300	10	40000	23200	0.16	12.48	
	b		450		450					0.219	17.08	
J3-8	a	600 (24")	280		300	450	10	40000	30000	0.175	13.28	
	b				450	450					0.243	18.95

选用说明:

- (1) 见 J1。  
(2) ELI 见管架表。

3		底板 $\delta=6$	l	CS			
2		立板 $\delta=6$	l	同管道			
1		筋 $\delta=6$	4	同管道			
件号	图号或标准号	名称	数量	材料	单 重 (kg)	总 重 (kg)	备注
中华人民共和国行业标准 标准设计				T 型管托 (加筋焊接型)		标准号	HG/T21629-1999
编制	中国成达化学工程公司			图号	J3		
批准	国家石油和化学工业局		实施日期		共 张	第 张	

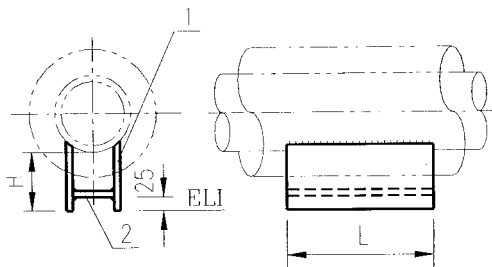


管托系列号	类别	管径 DN	尺寸 mm				钢板厚度 (mm)	最大推力 (400℃) N		钢板用量 (m <sup>2</sup> /个)	重量 (kg/个)
			A	B	L	C		轴向	径向		
J4-1	a	200~300 (8"~12")	100	120	300	150	8	27000	13000	0.086	5.4
	b				450					0.116	7.28
J4-2	a	350~450 (14"~18")		200	300	240	10	40000	20000	0.138	10.76
	b				450					0.183	14.27
J4-3	a	500 (20")		240	300	300	10	40000	30000	0.162	12.64
	b				450					0.213	16.61
J4-4	a	600 (24")	280	300	340	10	40000	40000	0.184	14.35	
	b			450					0.241	18.8	
J4-5	a	200~300 (8"~12")	150	120	300	150	8	27000	13000	0.119	7.47
	b				450					0.157	9.86
J4-6	a	350~450 (14"~18")		200	300	240	10	40000	20000	0.174	15.57
	b				450					0.226	17.63
J4-7	a	500 (20")		240	300	300	10	40000	30000	0.203	15.83
	b				450					0.262	20.44
J4-8	a	600 (24")	280	300	340	10	40000	40000	0.227	17.71	
	b			450					0.292	22.78	

选用说明:

- (1) 见 J2.
- (2) ELJ 见管架表.

4		底板 $\delta=6$	1	C.S			
3		筋板 $\delta=6$	4	C.S			
2		立板 $\delta=6$	1	C.S			
1	A5	标准型双螺栓管夹	2	C.S			
件号	图号或标准号	名称	数量	材料	单 重量 (kg)	总 重量 (kg)	备注
中华人民共和国行业标准 标准设计		T 型管托 (加筋管夹型)			标准号	HG/T21629-1999	
编制	中国成达化学工程公司			图号	J4		
批准	国家石油和化学工业局		实施日期	共张	第张		



mm

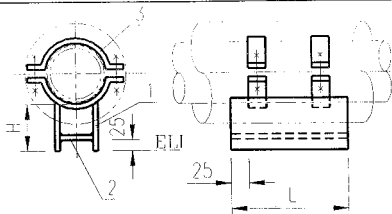
系列号	管托系列号		公称管径		H	L	支承板近似尺寸	连接板尺寸
	公制	英制	公制	英制				
J 5-1	300	12	300	12"	100	450	140×10	190×10
J 5-2	350	14	350	14"			140×10	190×10
J 5-3	400	16	400	16"			150×10	240×10
J 5-4	450	18	450	18"			160×10	280×10
J 5-5	500	20	500	20"			180×10	330×10
J 5-6	600	24	600	24"			180×10	380×10
J 5-7	300	12	300	12"	150	450	190×10	190×10
J 5-8	350	14	350	14"			190×10	190×10
J 5-9	400	16	400	16"			200×10	240×10
J 5-10	450	18	450	18"			210×10	280×10
J 5-11	500	20	500	20"			230×10	330×10
J 5-12	600	24	600	24"			230×10	380×10

注：(1) 管道轴向伸长量  $\leq 125$ 。

(2) 管托的安装位置如果在梁上，又没有特殊说明，则应将管托 L/2 处置于梁中间位置。

(3) ELI 见管架表。

2		连接板	1	CS			
1		支承板	2	同管道			
件号	图号或标准号	名称	数量	材料	单重 (kg)	总重 (kg)	备注
中华人民共和国行业标准 标准设计		H 型管托 (焊接型)			标准号	HG/T21629-1999	
编制	中国成达化学工程公司				图号	J5	
批准	国家石油和化学工业局		实施日期		共张	第张	



mm

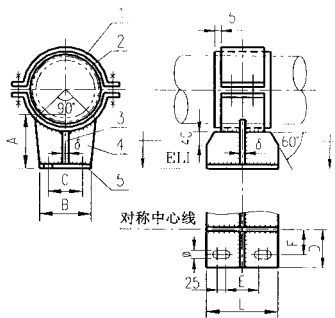
系列号	管托系列号		公称管径		管夹系列号 — 公制 英制	H	L	支承板近似 尺寸	连接板 尺寸
	公制	英制	公制	英制					
J6-1	300	12	300	12"	A5-1 (300)	100	450	120×10	190×10
					A5-2 (12)				
J6-2	350	14	350	14"	A5-1 (350)			120×10	190×10
					A5-2 (14)				
J6-3	400	16	400	16"	A5-1 (400)			130×10	255×10
					A5-2 (16)				
J6-4	450	18	450	18"	A5-1 (450)			130×10	280×10
					A5-2 (18)				
J6-5	500	20	500	20"	A5-1 (500)			155×10	350×10
					A5-2 (20)				
J6-6	600	24	600	24"	A5-1 (600)			155×10	410×10
					A5-2 (24)				
J6-7	300	12	300	12"	A5-1 (300)	150	450	170×10	190×10
					A5-2 (12)				
J6-8	350	14	350	14"	A5-1 (350)			170×10	190×10
					A5-2 (14)				
J6-9	400	16	400	16"	A5-1 (400)			180×10	255×10
					A5-2 (16)				
J6-10	450	18	450	18"	A5-1 (450)			180×10	280×10
					A5-2 (18)				
J6-11	500	20	500	20"	A5-1 (500)			205×10	350×10
					A5-2 (20)				
J6-12	600	24	600	24"	A5-1 (600)			205×10	410×10
					A5-2 (24)				

注：(1) 管道轴向伸长量 ≤ 125。

(2) 管托的安装位置如果在梁上，又没有特殊说明，则将管托 L/2 处置于梁中间位置。

(3) ELI 见管架表。

3	A5	标准型双螺栓管夹	2	C.S			按管径选用
2		连接板	1	C.S			
1		支承板	2	C.S			
件号	图号或标准号	名称	数量	材料	单 重 量 (kg)		备注
中华人民共和国行业标准 标准设计		H 型管托 (带管夹)			标准号	HG/T21629-1999	
编制	中国成达化学工程公司			图号	J6		
批准	国家石油和化学工业局		实施日期	共张	第张		



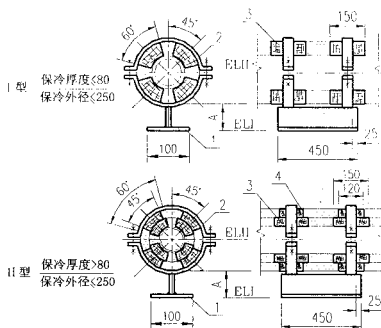
mm

系列号	管径 (DN)	A	B	C	D	E	F	L	φ	δ	连接用螺栓、螺母
J7-1	≤100 (4")	100	100	60	50	60	30	150	14	8	4-M12×50
J7-2	≤150 (6")	150	150	100	75	100	50	200	23	10	4-M20×60
J7-3	≤250 (10")								27	12	4-M24×65

- 注：(1) 本管托用于管道压力高或有振动的管线。  
 (2) 石棉橡胶垫按管道外径卷成圆筒，夹在管道与管夹之间以防止管壁与管夹之间产生的振动摩擦对管壁的不利影响。  
 (3) 本管托与管架梁的连接方式有两种，焊接或螺栓连接。采用焊接时，则底板不开孔。连接方式见管架表备注栏，ELI 见管架表。

5		底板		1	C.S						
4		筋板		2	C.S						
3		纵向筋板		1	C.S						
2		石棉橡胶垫 δ=1.5~2		1	石棉橡胶						
1	A9	双排螺栓管夹		1	C.S						
件号	图号或标准号	名称	数量	材料	重量 (kg)		备注				
中华人民共和国行业标准 标准设计		高压减振管托				标准号	HG/T21629-1999				
编制	中国成达化学工程公司				图号	J7					
批准	国家石油和化学工业局		实施日期		共	张	第	张			

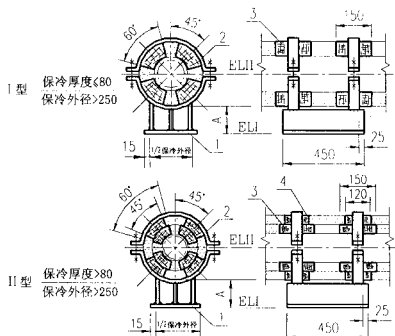




- 注：(1) ELI、II及A值见管架表。  
 (2) 支承块现场配作（应满足保冷技术要求）。  
 (3) A值 $\leq 200$ 。

4		支承块	8	红松木		
3		支承块	8	红松木		
2	A13	双螺栓管夹（保冷用）	2	C.S		按保冷外径选用
1		T形管托	1	C.S		$\delta=10$
件号	图号或标准号	名称	数量	材料	重量 (kg)	备注

中华人民共和国行业标准 标准设计		管托 (保冷管用)		标准号	HG/T21629-1999	
编制	中国成达化学工程公司			图号	J8	
批准	国家石油和化学工业局	实施日期		共张	第张	



注: (1) ELI 及 A 值见管架表。

(2) 支承块现场配作。

(3) A 值  $\leq 200$ 。

5		支承块	8	红松木			
4		支承块	8	红松木			
3		立板 $8=10$	3	C.S			
2		底板 $6=10$	2	C.S			
1	A13	双螺栓管夹 (保冷用)	2	C.S			按保冷外径选用
件号	图号或标准号	名称	数量	材料	单 重 (kg)	总 重 (kg)	备注

中华人民共和国行业标准  
标准设计

管托  
(保冷管用)

标准号 HG/T21629-1999

编制 中国成达化学工程公司

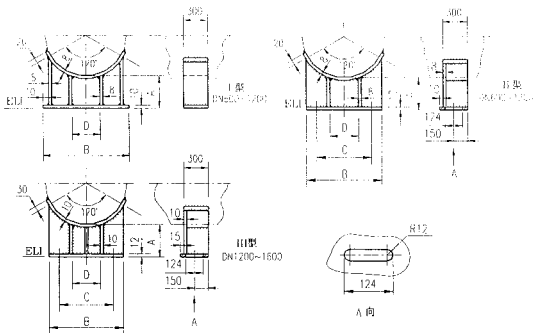
图号 J9

批准 国家石油和化学工业局

实施日期

共 张

第 张

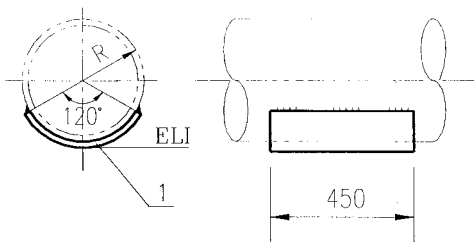


mm

公称直径 DN	每个支座 允许荷载 N	A	B	C	D
600	50000	≤ 300	570	420	260
650	60000		620	450	290
700	70000		660	500	350
800	80000		750	590	430
900	140000		830	660	500
1000	160000		920	740	560
1100	200000		1020	830	640
1200	240000		1120	900	680
1300	360000		1180	970	740
1400	420000		1280	1050	800
1500	480000		1350	1120	870
1600	540000		1430	1180	920

- 注：(1) ELI 及尺寸 A 见管架表。  
 (2) 支座材料与管道相同。  
 (3) 全部焊缝高度均等于 0.8 倍较薄板的厚度。  
 (4) 配螺栓 M20×70 2 个；螺母 M20 4 个；材料为碳钢。  
 (5) 安装时第一个螺母拧紧时后退一圈用第二个螺母锁紧以使管道能轴向位移。  
 (6) 允许最大轴向位移 ≤ 50 毫米。

中华人民共和国行业标准 标准设计		座式管托 (用于大型管道)		标准号	HG/T21629-1999	
				图号	J10	
编制	中国成达化学工程公司	实施日期		共张	第张	
批准	国家石油和化学工业局					

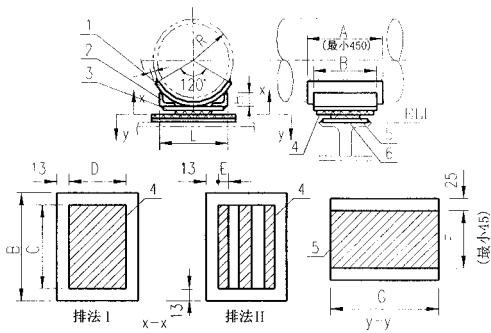


mm			
管道公称直径	R	管道公称直径	R
50	29	250	137
60	38	300	163
80	45	350	189
100	54	400	213
125	67	450	239
150	80	500	265
200	110	600	315

mm					
管道公称直径	R	管道公称直径	R	管道公称直径	R
2"	30	6"	84	16"	203
2 1/2"	37	8"	110	18"	229
3"	45	10"	137	20"	254
4"	57	12"	162	24"	305
5"	71	14"	178		

- 注：(1) 鞍板的材料应与所相连的管道材料相同。  
 (2) 当管径  $DN \leq 400$  (16") 时，鞍板的厚度为 6 毫米，当管径  $DN=450$  (18") ~ 600 (24") 时，鞍板的厚度为 10 毫米。  
 (3) 允许最大轴向位移  $\leq 125$ 。  
 (4) ELI 见管架表。

1	鞍板	1	同管道材料		备注
			数量	材料	
件号	图号或标准号	名称	重量 (kg)		备注
中华人民共和国行业标准 标准设计		鞍板管托	标准号	HG/T21629-1999	
编制	中国成达化学工程公司		图号	J11	
批准	国家石油和化学工业局	实施日期	共张	第张	



- 注: (1) ELI 尺寸 A、B、C、D、E、F、G 见管架表。  
 (2) 聚四氟乙烯板所承受的荷载应在  $3.43 \sim 6.87 \text{N/mm}^2$  之间。  
 (3) 当管道仅有轴向移动时, 件号 4 四氟乙烯板可采用排法 II。  
 (4) 尺寸 C、G 必须满足管道纵向和横向移动。  
 (5) 用于  $\text{DN} \geq 400$  的管道。

6		垫板	1	C.S			$\delta = 10$
5		聚四氟乙烯板	1	聚四氟乙烯			$\delta = 1.5$
4		聚四氟乙烯板	1	聚四氟乙烯			$\delta = 1.5$
3		垫板	1	C.S			$\delta = 10$
2		角钢 L <sub>80</sub> ×80×10	2	C.S			
1		加强板	1	同管道			
件号	图号或标准号	名称	数量	材料	单重	总重	备注
中华人民共和国行业标准 标准设计		管托 (带聚四氟乙烯垫板型)			标准号	HG/T21629-1999	
编制	中国成达化学工程公司				图号	J12-1	
批准	国家石油和化学工业局	实施日期		共张	第张		

mm

系列号	公称管径	t	L	H	R
400	400	6	300	56	213
450	450	10	300	47	240
500	500	10	380	73	265
600	600	10	380	58	315
700	700	10	400	56	360
800	800	10	400	48	410
900	900	10	400	42	460

mm

系列号	公称管径	t	L	H	R
16	16"	6	300	60	204
18	18"	10	300	50	220
20	20"	10	380	77	254
24	24"	10	380	60	305
30	30"	10	400	53	381
32	32"	10	400	48	407
36	36"	10	400	42	458

中华人民共和国行业标准  
标准设计

管托系列表  
(带聚四氟乙烯垫板型)

标准号

HG/T21629-1999

编制 中国成达化学工程公司

图号

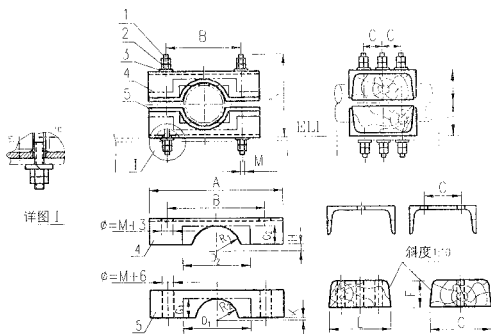
J12-2

批准 国家石油和化学工业局

实施日期

共 张

第 张



注: (1) 支架系列号见管架表, ELI 见管架表。

(2) 当管道公称直径  $DN \geq 100$  (4") 时, 应采用 4 螺栓结构。  $DN \geq 300$  (12") 时, 应采用 6 螺栓结构。

(3) I 型 (圆孔) 为粗实线, II 型 (长方形) 为粗点划线。

5		木块	2	红松木			
4		槽钢	2	C.S			
3		弹簧垫圈		65Mn	0.0074		
2		螺母 M16		C.S	0.034		
1		螺栓 M16×L		C.S			
件号	图号或标准号	名称	数量	材料	单重 (kg)	总重 (kg)	备注
中华人民共和国行业标准 标准设计		振动管道用管托			标准号	HG/T21629-1999	
编制	中国成达化学工程公司			图号	J13-1		
批准	国家石油和化学工业局		实施日期		共张	第张	

I 型 (圆孔)

mm

系列号 公制/英制	公称管径 公制/英制	槽钢规格	A	B	C	E	F	H	K	L	N	R <sub>1</sub>	R <sub>2</sub>	M					
15/1/2	15/1/2"	[126×53]	160	100		108	50	8	5	61	160	14/16	9/11	12					
20/3/4	20/3/4"		170	110								18	13/14						
25/1	25/1"		180	120								21/22	16/17						
32/1 1/4	32/1 1/4"		190	130								24/26	19/21						
40/1 1/2	40/1 1/2"		200	140								28/29	23/24						
50/2	50/2"		220	160								34/36	29/31						
65/2 1/2	65/2 1/2"	[160×65]	240	180	80	140	70	20	6	85	205	43	38						
80/3	80/3"		220	160								50	45						
100/4	100/4"	[180×70]	270	200	100	160	80	30	7	96	235	59/63	54/58	16					
125/5	125/5"		320	240								105	53		9	123	290	85/90	80/85
150/6	150/6"		380	300								120	178		130	74	10	149	340
200/8	200/8"	[220×79]	430	350	140	198	160	100	179	410	142	137							
250/10	250/10"	[240×82]	480	405	160	216	182							20	213	480	167	162	
300/12	300/12"	[280×86]	530	450	180	255	225	120	23.5	260	570	183	178	20					
350/14	350/14"	[320×92]	580	500	220	292	245								28	285	630	208	203

II 型 (长方孔)

mm

系列号 公制/英制	公称管径 公制/英制	槽钢规格	A	B	C	E	F	D <sub>1</sub>	D <sub>2</sub>	G <sub>1</sub>	G <sub>2</sub>	L	N	M
15/1/2	15/1/2"	[126×53]	180	120		108	50	60	70	4	14	61	160	12
20/3/4	20/3/4"		185	125				65	75	8	18			
25/1	25/1"		190	130				70	80	11	21			
32/1 1/4	32/1 1/4"		200	140				80	90	14	24			
40/1 1/2	40/1 1/2"		210	150				100	100	18	28			
50/2	50/2"		220	160				100	100	24	34			
65/2 1/2	65/2 1/2"	[160×65]	230	170	80	140	70	110	120	32	42	85	205	
80/3	80/3"		250	190				130	140	39	49			
100/4	100/4"	[180×70]	270	210	100	160	80	150	160	47	57	96	235	16
125/5	125/5"		300	230				170	180	59	69	97	240	
150/6	150/6"		340	260				105	200	210	71	81	123	
200/8	200/8"	[200×75]	400	320	120	178	130	260	270	100	110	149	340	
250/10	250/10"	[220×78]	450	370	140	198	160	310	320	127	137	179	410	
300/12	300/12"	[240×82]	505	430	160	216	182	370	380	143	153	213	480	20
350/14	350/14"	[280×86]	560	480	180	255	225	420	430	166	176	260	570	
400/16	400/16"	[320×92]	610	530	220	245	245	470	480	185	195	285	630	

中华人民共和国行业标准  
标准设计振动管道用管托系列表  
(I型、II型)

标准号

HG/T21629-1999

图号

J13-2

编制 中国成达化学工程公司

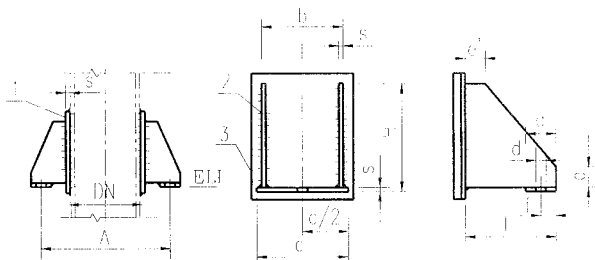
批准 国家石油和化学工业局

实施日期

共 张

第 张





mm

系列号	允许荷载 (N/个)	尺 寸										垫板尺寸 (高×宽×厚)	重 量 (kg/个)
		L	a	b	c	d	e	e'	f	H	s		
J14-1	5000	190	80	85	100	18	25	40	40	180	6	220×120×8	5.2
J14-2	10000	195	90	100	110	23	30	45	45	200	8	250×140×8	7.5
J14-3	25000	210	120	140	160	28	30	45	60	250	10	300×180×8	12.5
J14-4	40000	230	160	170	195	28	30	45	80	300	12	340×220×10	21.5
J14-5	60000	250	200	205	235	34	35	50	100	360	16	400×260×12	32.5

A 值表

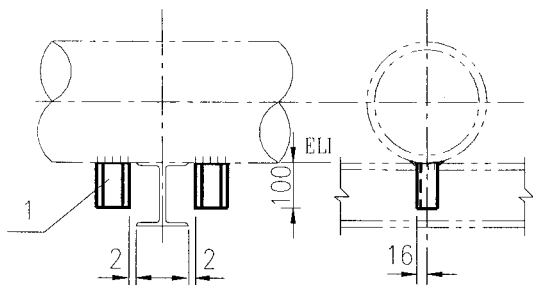
mm

系列号	DN	A								
		500	600	700	800	900	1000	1200	1400	1600
J14-1		841	942	1032						
J14-2		839	940	1031	1132	1232	1333			
J14-3		832	934	1026	1127	1228	1329	1530	1731	1932
J14-4					1127	1228	1329	1531	1732	1933
J14-5								1532	1733	1935

选用说明:

- (1) 支座数量由设计者根据管道负荷和安装位置而定,且均布,ELI见管架表。
- (2) 垫板应与管子外圆弧相配。
- (3) 管道壁温超过 350℃可用 20#钢板对件号 2 进行加强并与件号 1 焊接。

3		底板	1	C.S				
2		立板	2	C.S				
1		垫板	1	同管道				
件号	图号或标准号	名 称	数 量	材 料	单 重 (kg)		备 注	
中华人民共和国行业标准 标准设计		立管支座			标准号	HG/T 21629-1999		
编制	中国成达化学工程公司				图号	J14		
批准	国家石油和化学工业局	实施日期		共 张	第 张			

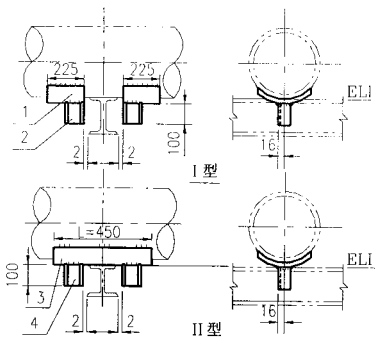


- 注: (1) ELI 类型见管架表。  
 (2) 壁厚较薄的管道应采用带加强板结构见图 K2。  
 (3)

类型	型钢规格	使用范围	许用荷载 (N)
I	[80×43	DN80~250 (2"~10")	26000
II	[100×48	DN≥300 (12")	41000

- (4) 对于保护敏感设备, 挡块预留间隙应满足计算结果的要求。

I 件号	槽钢 图号或标准号	名称	2 数量	C.S 材料		见注 3		备注
				单 重量 (kg)	总 重量 (kg)			
中华人民共和国行业标准 标准设计			管道挡块			标准号	HG/T21629-1999	
编制	中国成达化学工程公司					图号	K1	
批准	国家石油和化学工业局		实施日期		共张	第张		



注：(1) ELI 类型见管架表。

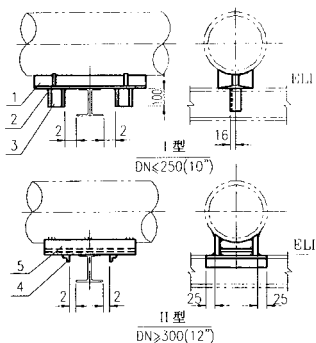
(2)

类型	使用范围	许用荷载 (N)
I	DN ≥ 400 (16")	45000
II	DN ≥ 400 (16")	45000

(3) 对于保护敏感设备，挡块预留间隙应满足计算结果的要求。

4		槽钢[10	2	C.S	1.00	2.00	
3	J11	鞍板管托	1	同管道			
2		槽钢[100×48	2	C.S	1.00	2.00	
1	J11	鞍板管托	2	同管道			
件号	图号或标准号	名称	数量	材料	单重 (kg)		备注

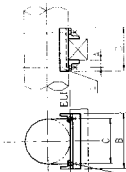
中华人民共和国行业标准 标准设计		管道挡块 (加鞍板)			标准号	HG/T21629-1999	
编制	中国成达化学工程公司				图号	K2	
批准	国家石油和化学工业局	实施日期		共张	第张		



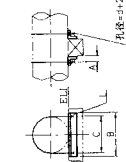
- 注: (1) ELI 和结构类型以及管托系列号见管架表。  
 (2) 对于保护敏感设备, 挡块预留间隙应满足计算结果的要求。  
 (3) 最大轴向荷载 32000N (I 型), 68000N (II 型)。

5	J5	H 型管托	1	同管道			
4		角钢 L80×80×10	2	C.S			
3		槽钢 [8	2	C.S	1.00	2.00	
2		加强筋 $\delta = 10$	4	C.S			同管道材料
1	J3	T 型管托	1	同管道			
件号	图号或标准号	名称	数量	材料	重量 (kg)		备注
中华人民共和国行业标准 标准设计		管道挡块 (管托型)			标准号	HG/T21629-1999	
编制	中国成达化学工程公司			图号	K3		
批准	国家石油和化学工业局	实施日期		共张	第张		

II型(管径 $\leq 100$ )



I型(管径 $\leq 50$ )



注: (1) ELL, 尺寸D以及U形螺栓见管架表。  
 (2) 用于各种材料的管道。  
 (3) 选用该形式时, 应取U形螺栓受剪力与钢管对角钢摩擦力二者中的较小值。

II型

类型		I型										II型																																																																																				
公称管径	公制	15	20	25	32	40	50	65	80	100	125	150	200	250	300	350	400	450	500	600																																																																												
	英制	1/2"	3/4"	1"	1 1/4"	1 1/2"	2"	2 1/2"	3"	4"	5"	6"	8"	10"	12"	14"	16"	18"	20"	24"																																																																												
U形螺栓	公制	AI-115	AI-120	AI-125	AI-130	AI-140	AI-150	AI-165	AI-180	AI-200	AI-225	AI-250	AI-300	AI-320	AI-350	AI-400	AI-450	AI-500	AI-600																																																																													
	英制	AI-1/2	AI-3/4	AI-1	AI-1 1/4	AI-1 1/2	AI-2	AI-2 1/2	AI-3	AI-4	AI-5	AI-6	AI-8	AI-10	AI-12	AI-14	AI-16	AI-18	AI-20	AI-24																																																																												
角钢L		L30×30×4					L36×36×4					L40×40×4					L50×50×6					L60×60×10					L75×75×10					L100×100×10					L125×125×10																																																											
A		16					20					22					30					45					55					70																																																																
B		65					75					85					105					125					140					165					200					230					310					370					440					490					540					590					660																			
C		28					35					42					50					57					69					90					103					122					147					177					237					295					351					403					452					504					555					656				
		31					37					43					54					60					72					87					103					128					154					186					237					295					350					382					432					483					534					635				

中华人民共和国行业标准  
标准设计

水平管用轴向挡块  
(管卡式)

标准号 HG/T21629-1999

编制 中国成达化学工程公司

图号 K4

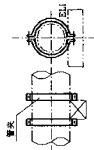
批准 国家石油和化学工业局

实施日期

共 张 第 张

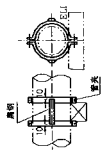
管径 15~50 (1/2"~2")

I 型



管径 65~600 (2 1/2"~24")

II 型



类型		I 型														II 型														
		15	20	25	32	40	50	65	80	100	125	150	200	250	300	350	400	450	500	600										
公称管径	公制	1 1/2"	2"	2 1/2"	3"	4"	5"	6"	8"	10"	12"	14"	16"	18"	20"	24"														
	英制	AS-1(15)	AS-1(20)	AS-1(25)	AS-1(32)	AS-1(40)	AS-1(50)	AS-1(65)	AS-1(80)	AS-1(100)	AS-1(125)	AS-1(150)	AS-1(200)	AS-1(250)	AS-1(300)	AS-1(350)	AS-1(400)	AS-1(450)	AS-1(500)	AS-1(600)										
管夹	公制	AS-1(15)	AS-1(20)	AS-1(25)	AS-1(32)	AS-1(40)	AS-1(50)	AS-1(65)	AS-1(80)	AS-1(100)	AS-1(125)	AS-1(150)	AS-1(200)	AS-1(250)	AS-1(300)	AS-1(350)	AS-1(400)	AS-1(450)	AS-1(500)	AS-1(600)										
	英制	AS-1(20)	AS-1(25)	AS-1(32)	AS-1(40)	AS-1(50)	AS-1(65)	AS-1(80)	AS-1(100)	AS-1(125)	AS-1(150)	AS-1(200)	AS-1(250)	AS-1(300)	AS-1(350)	AS-1(400)	AS-1(450)	AS-1(500)	AS-1(600)											
扁钢		□40×6														□60×10														

注: (1)标高 I 以及管夹爪管架表。

(2)用于各种材料的管道。

(3)选用该形式时, 应取管卡允许荷载及其与钢管摩擦力二者中的较小值。

中华人民共和国行业标准  
标准设计水平管用轴向挡块  
(管夹式)

标准号

HG/T21629-1999

编制 中国成达化学工程公司

图号

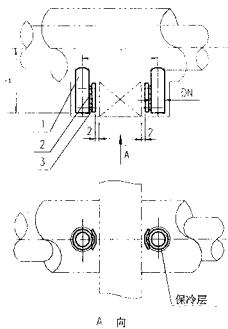
K5

批准 国家石油和化学工业局

实施日期

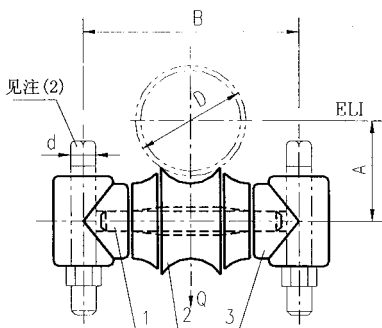
共 张

第 张



- 注: (1)尺寸 A、B 及 DN 见管架表。  
 (2)用作挡块的无缝钢管规格(DN), 可按附录 A 中“支腿计算”有关表选用。  
 (3)挡块冷处理应按保冷要求进行(局部保冷或整体保冷)。  
 当厚度大于 100mm 时用二层, 木块用合成树脂浸渍以提高强度。

3		保护板	2	C.S			$\delta = 6$
2		支承块 (长度 50~150)	2	松木或硬杂木			厚度同保层
1		无缝钢管	2	同管道			规格按注 2 选
件号	图号或标准号	名称	数量	材料	重量 (kg)		备注
					A	B	
中华人民共和国行业标准 标准设计		保冷管用挡块			标准号	HG/T21629-1999	
编制	中国成达化学工程公司			图号	K6		
批准	国家石油和化学工业局	实施日期		共张	第张		



- 注: (1)尺寸 A、B 及 DN 见管架表。  
 (2)吊杆按 A15 或 A16 选用; 螺母按吊选配, 均见管架表。  
 (3)系列表见 L1-2~L1-3。

3	A29	滚轮轴座	2	NT20-40			
2	A26	I 型滚轮	1	NT20-40			
1	A30	滚轮轴	1	C.S			
件号	图号或标准号	名称	数量	材料	重量 (kg)		备注
					单	总	
中华人民共和国行业标准 标准设计		双吊杆 I 型滚动吊架 (公、英制管用)			标准号	HG/T21629-1999	
编制	中国成达化学工程公司				图号	L1-1	
批准	国家石油和化学工业局	实施日期		共张	第张		



mm

系列号	公称管径	外径 D	吊杆直径 d	A	B	最大荷载	重量
L1-1(25)	25	32	M10	29	80	2000	0.349
L1-1(32)	32	38		32	90		0.385
L1-1(40)	40	45		36	95		0.41
L1-1(50)	50	57	M12	46	111	2500	0.744
L1-1(65)	65	76		56	126		0.838
L1-1(80)	80	89	M16	67	157	3000	1.758
L1-1(100)	100	108		76	182		2.08
L1-1(125)	125	133	M20	95	228	3500	4.136
L1-1(150)	150	159		109	253		4.721
L1-1(200)	200	219	M24	146	317	6000	9.045
L1-1(250)	250	273		174	372		11.299
L1-1(300)	300	325	M30	208	449	10000	20.471
L1-1(350)	350	377		236	514		24.965
L1-1(400)	400	426	M36	269	571	15000	40.162
L1-1(450)	450	480		297	626		45.956
L1-1(500)	500	530		322	676		51.04
L1-1(600)	600	630	M42	386	798	28000	91.69

中华人民共和国行业标准  
标准设计

双吊杆 I 型滚动吊架  
系列表  
(公制管用)

标准号

HG/T21629-1999

编制 中国成达化学工程公司

图号

L1-2

批准 国家石油和化学工业局

实施日期

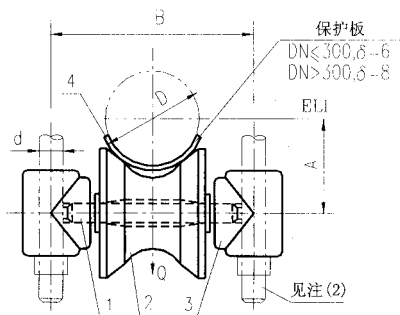
共 张

第 张

mm

系列号	公称管径	外径 D	吊杆直径 d	A	B	最大荷载 Q (N)	重量
L1-2(1)	1"	34	M10	30	80	2000	0.349
L1-2(1.25)	1.25"	42		35	90		0.385
L1-2(1.5)	1.5"	48		38	95		0.41
L1-2(2)	2"	61	M12	48	111	2500	0.744
L1-2(2.5)	2.5"	75		55	126		0.838
L1-2(3)	3"	90	M16	68	157	3000	1.758
L1-2(4)	4"	115		80	182		2.08
L1-2(5)	5"	142	M20	101	228	3500	4.136
L1-2(6)	6"	169		115	253		4.721
L1-2(8)	8"	220	M24	147	317	6000	9.045
L1-2(10)	10"	274		174	372		11.299
L1-2(12)	12"	325	M30	208	441	10000	20.471
L1-2(14)	14"	356		224	504		24.965
L1-2(16)	16"	408	M36	269	572	15000	40.162
L1-2(18)	18"	458		284	626		45.956
L1-2(20)	20"	610		310	676		20000
L1-2(24)	24"	610	M42	374	798	28000	91.69

中华人民共和国行业标准 标准设计		双吊杆 I 型滚动吊架 系列表 (英制管用)		标准号	HG/T21629-1999	
编制	中国成达化学工程公司			图号	L1-3	
批准	国家石油和化学工业局	实施日期		共 张	第 张	



- 注: (1) EL I、尺寸 A、B 见管架表。  
 (2) 吊杆按 A15 或 A16 选用; 螺母按吊杆选配, 均见管架表。  
 (3) 系列表见 L2-2~L2-3。  
 (4) 保冷所加保护板与支承块按管道保冷要求处理, 见管架表。

4		保护板	1	C.S		$\delta$ 值见图	
3	A29	滚轮轴座	2	HG720-40			
2	A26	II 型滚轮	1	HG720-40			
1	A30	滚轮轴	1	C.S			
件号	图号或标准号	名称	数量	材料	重量 (kg)		备注
					m	B	
中华人民共和国行业标准 标准设计		双吊杆 II 型滚动吊架 (保冷管用)			标准号	HG/T21629-1999	
编制	中国成达化学工程公司			图号	L2-1		
批准	国家石油和化学工业局		实施日期		共张	第张	

mm

系列号	保冷外径 D	吊杆直径 d	A	B	最大荷载(N)	重量 (kg)
L2(8)	80	M12	59	131	2500	1.439
L2(9)	90	M16	68	157	3000	2.708
L2(10)	100		73	167		2.961
L2(11)	110		78	177		3.226
L2(12)	120		83	187		3.561
L2(13)	130		88	197		3.855
L2(14)	140		99	223		6.43
L2(15)	150	M20	104	233	3500	6.866
L2(16)	160		109	243		7.42
L2(17)	170		114	253		7.892
L2(18)	180		119	263		8.381
L2(19)	190		124	273		10.173
L2(20)	200		135	297		13.56
L2(21)	210	M24	140	307	6000	14.439
L2(22)	220		145	317		15.184
L2(23)	230		150	327		16.129
L2(24)	240		155	337		16.922
L2(25)	250		160	347		17.734
L2(26)	260		165	357		18.776
L2(27)	270	M30	170	367	7500	19.638
L2(28)	280		186	404	7500	31.744
L2(29)	290		191	414	9000	33
L2(30)	300		196	424		34.281
L2(31)	310		201	434		35.911
L2(32)	320		206	444	10000	37.255
L2(33)	330		211	454		38.624
L2(34)	340		216	464		40.382
L2(35)	350		221	474		41.815
L2(36)	360		226	484		11000
L2(37)	370		231	494	11000	46.635

中华人民共和国行业标准  
标准设计

双吊杆 II 型滚动吊架  
系列表  
(保冷管用)

标准号

HG/T21629-1999

图号

L2-2

编制 中国成达化学工程公司

批准 国家石油和化学工业局

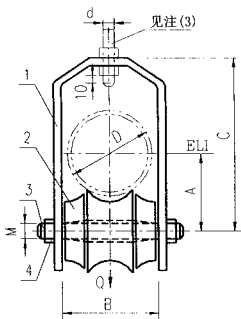
实施日期

共 张

第 张

mm							
系列号	保冷外径 D	吊杆直径 d	A	B	最大荷载 Q(N)	重量 (kg)	
L2(38)	380	M30	236	504	11000	57.935	
L2(39)	390	M36	248	536	14000	65.697	
L2(40)	400		253	546		67.651	
L2(41)	410		258	556		70.151	
L2(42)	420		263	566		15000	72.182
L2(43)	430		268	576	15000	74.244	
L2(44)	440		273	586	18000	74.342	
L2(45)	450		278	596		76.979	
L2(46)	460		283	606		79.12	
L2(47)	470		288	616		81.294	
L2(48)	480		293	626		84.105	
L2(49)	490		298	636		86.36	
L2(50)	500		303	646		88.647	
L2(51)	510		308	656		20000	91.623
L2(52)	520		313	666			94.039
L2(53)	530	318	676	96.398			
L2(54)	540	M42	335	708	24000	135.063	
L2(55)	550		340	718	24000	139.06	
L2(56)	560		345	728	26000	142.271	
L2(57)	570		350	738		145.523	
L2(58)	580		355	748		149.715	
L2(59)	590		360	758		153.065	
L2(60)	600		365	768	28000	156.455	
L2(61)	610		370	778		160.843	
L2(62)	620		375	788		164.333	
L2(63)	630		380	796		167.864	

中华人民共和国行业标准 标准设计		双吊杆 II 型滚动吊架 系列表 (保冷管用)		标准号	HG/T21629-1999
				图号	L2-3
编制	中国成达化学工程公司	实施日期		共张	第张
批准	国家石油和化学工业局				



注: (1) EL1、尺寸A、B、C见管架表。

(2) 系列表见L3-2。

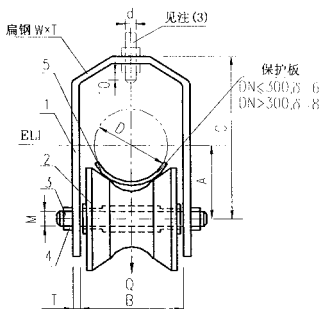
(3) 吊杆按A15或A16选用; 螺母按吊杆选配, 均见管架表。

4		螺母	2	C.S			
3	A32	双头螺栓	1	C.S			
2	A26	I型滚轮	1	HT20-40			
1	A31	滚轮吊架	1	C.S			
件号	图号或标准号	名称	数量	材料	重量 (kg)		备注
中华人民共和国行业标准 标准设计		单吊杆I型滚动吊架 (公、英制管用)			标准号	HG/T21629-1999	
编制	中国成达化学工程公司			图号	L3-1		
批准	国家石油和化学工业局		实施日期		共张	第张	

系列号	管 道		A	B	C	(M)d	mm		重量 (kg)
	公称管径	外径 D					(扁钢) W×T	最大荷 载 Q(N)	
L3-1(65)	65	76	56	80	80	M12	40×6	1500	1.284
L3-2(2.5)	2.5"	75	55						
L3-1(80)	80	89	67	95	160	M16	50×10	2500	2.965
L3-2(3)	3"	90	68						
L3-1(100)	100	108	76	120	195				3.651
L3-2(4)	4"	115	80						
L3-1(125)	125	133	95	150	245	M20		3500	7.548
L3-2(5)	5"	142	101						
L3-1(150)	150	159	109	175	280		60×14		8.739
L3-2(6)	6"	169	115						
L3-1(200)	200	219	146	225	360	M24		4500	13.712
L3-2(8)	8"	220	147						
L3-1(250)	250	273	174	280	430				17.292
L3-2(10)	10"	274	174						
L3-1(300)	300	325	208	335	570	M30		5500	31.357
L3-2(12)	12"	325	208						
L3-1(350)	350	377	236	390	580		80×16		37.879
L3-2(14)	14"	356	224						
L3-1(400)	400	425	269	435	660			7000	52.271
L3-2(16)	16"	408	259						
L3-1(450)	450	480	297	490	730	M36			60.228
L3-2(18)	18"	458	284						
L3-1(500)	500	530	322	540	795				67.317
L3-2(20)	20"	510	310						

斜线上方为公制管，斜线下方为英制管。

中华人民共和国行业标准 标准设计		单吊杆 I 型滚动吊架 系列表 (公、英制管用)	标准号	HG/T21629-1999
编制	中国成达化学工程公司		图号	L3-2
批准	国家石油和化学工业局	实施日期	共 张	第 张



- 注: (1) ELI、尺寸 A、B、C 见管架表。  
 (2) 系列表见 L4-2~L4-3。  
 (3) 吊杆按 A15 或 A16 选用; 螺母按吊杆选配, 均见管架表。  
 (4) 保冷所加保护板与支承块按管道保冷要求处理, 见管架表。

5		保护板	1	C.S		δ 见图
4		螺母	2	C.S		
3	A32	双头螺栓	1	C.S		
2	7	II型滚轮	1	HT20-10		
1	A31	滚轮吊架	1	C.S		
件号	图号或标准号	名称	数量	材料	重量 (kg)	备注
中华人民共和国行业标准 标准设计		单吊杆 II 型滚动吊架 (保冷管用)			标准号	HG/T 21629-1999
编制	中国成达化学工程公司				图号	L4-1
批准	国家石油和化学工业局		实施日期		共张	第张



					mm			
系列号	保温外径 D	A	B	C	(M)d	扁钢 W×T	最大荷载 Q(QN)	重量(kg)
L4(8)	80	59	85	155	M12	40×6	1500	1.315
L4(9)	90	68	95	160	M16	50×10	2500	3.704
L4(10)	100	73	105	170				4.057
L4(11)	110	78	115	185				4.461
L4(12)	120	83	125	200				4.936
L4(13)	130	88	135	210				5.33
L4(14)	140	99	145	240				9.255
L4(15)	150	104	155	250				9.859
L4(16)	160	109	165	265	M20	3500	10.647	
L4(17)	170	114	175	275			11.288	
L4(18)	180	119	185	290			12.011	
L4(19)	190	124	195	305			12.888	
L4(20)	200	135	205	330			16.743	
L4(21)	210	140	215	345			17.857	
L4(22)	220	145	225	360			18.835	
L4(23)	230	150	235	370	M24	4500	19.95	
L4(24)	240	155	245	385			20.976	
L4(25)	250	160	255	395			21.957	
L4(26)	260	165	265	410			23.232	
L4(27)	270	170	275	420			24.264	
L4(28)	280	186	290	450			38.905	
L4(29)	290	191	300	465			40.519	
L4(30)	300	196	310	475	M30	80×16	41.785	
L4(31)	310	201	320	490			44.044	
L4(32)	320	206	330	500			45.643	
L4(33)	330	211	340	515			47.369	
L4(34)	340	216	350	530			49.505	
L4(35)	350	221	360	540			51.194	
L4(36)	360	226	370	555			52.993	
L4(37)	370	231	380	565	55.156			

中华人民共和国行业标准  
标准设计

单吊杆 II 型滚动吊架  
系列表  
(保温管用)

标准号 HG/T21629-1999

图号 L4-2

编制 中国成达化学工程公司

批准 国家石油和化学工业局

实施日期

共 张

第 张

mm

系列号	保冷外径 D	A	B	C	(M)d	扁钢 W×T	最大荷载 Q(N)	重量 (kg)
L4(38)	380	236	390	580	M30	80×16	7000	55.569
L4(39)	390	248	400	610	M36			59.33
L4(40)	400	253	410	625				71.011
L4(41)	410	258	420	635				73.191
L4(42)	420	263	430	650				75.502
L4(43)	430	268	440	660				78.279
L4(44)	440	273	450	675				80.667
L4(45)	450	278	460	690				83.086
L4(46)	460	283	470	700				85.997
L4(47)	470	288	480	715				88.495
L4(48)	480	293	490	725				90.926
L4(49)	490	298	500	740				94.095
L4(50)	500	303	510	750				96.607
L4(51)	510	308	520	765				99.251
L4(52)	520	313	530	780				102.605
L4(53)	530	318	540	790				105.232

中华人民共和国行业标准  
标准设计

单吊杆Ⅱ型滚动吊架  
系列表  
(保冷管用)

标准号 HG/T21629-1999

编制 中国成达化学工程公司

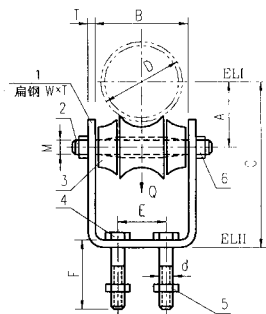
图号 L4-3

批准 国家石油和化学工业局

实施日期

共 张

第 张



注: (1) EL I、II 以及尺寸 A、B、C、E、F 见管架表。

(2) 系列表见 L5-2。

(3) 安装连接形式的选用见管架表, 如为焊接, 则取消件号 4、5 和件号 1 中的连接用的螺栓孔。

6		螺母	2	C.S		按件号 2 选配	
5		螺母	2	C.S			
4		螺栓	2	C.S			
3	A26	I 型滚轮	1	HT20-40			
2	A32	双头螺栓	1	C.S			
1	A33	扁钢吊架	1	C.S			
件号	图号或标准号	名称	数量	材料	质量 (kg)		备注
					单	总	
中华人民共和国行业标准 标准设计		扁钢 I 型滚动支架 (公、英制管用)			标准号	HG/T21629-1999	
编制	中国成达化学工程公司			图号	L5-1		
批准	国家石油和化学工业局		实施日期		共张	第张	

用于公制管

mm

系列号	管 道		A	B	C	E	M	d	扁钢 W×T	最大荷载 Q(N)	重量 (kg)		
	公称管径	外径 D											
L5-1(50)	50	57	46	65	106	28	M12	40×6	2500	2500	1.108		
L5-1(65)	65	76	56	80	126	37							1.265
L5-1(80)	80	89	67	95	157	44	M16	50×10	3000	3000	2.813		
L5-1(100)	100	108	76	120	166	54							3.272
L5-1(125)	125	133	95	150	205	66	M20	60×14	3500	3500	6.297		
L5-1(150)	150	159	109	175	229	79							7.239
L5-1(200)	200	219	146	225	286	109	M24						6000
L5-1(250)	250	273	174	280	324	136	M24	M16	80×16	10000	7500	14.789	
L5-1(300)	300	325	208	335	398	162	M30						

用于英制管

mm

系列号	管 道		A	B	C	E	M	d	扁钢 W×T	最大荷载 Q(N)	重量 (kg)		
	公称管径	外径 D											
L5-2(2)	2"	61	45	65	108	28	M12	40×6	2500	2500	1.108		
L5-2(2.5)	2.5"	75	55	80	125	37							
L5-2(3)	3"	90	68	95	158	44	M16	50×10	3000	3000	2.813		
L5-2(4)	4"	115	80	120	170	54							3.272
L5-2(5)	5"	142	101	150	211	66	M20	60×14	3500	3500	6.297		
L5-2(6)	6"	169	115	175	235	79							7.239
L5-2(8)	8"	220	147	225	287	109	M24						6000
L5-2(10)	10"	274	174	280	324	136	M24	M16	80×16	10000	7500	14.789	
L5-2(12)	12"	325	208	335	398	162	M30						

中华人民共和国行业标准  
标准设计扁钢 I 型滚动支架系列表  
(公、英制管用)

标准号

HG/T21629-1999

图号

L5-2

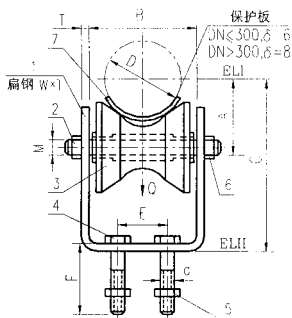
编制 中国成达化学工程公司

批准 国家石油和化学工业局

实施日期

共 张

第 张



- 注: (1) EL I、II 以及尺寸 A、B、C、E、F 见管架表。  
 (2) 系列表见 L6-2。  
 (3) 安装连接型式的选用见管架表, 如为焊接, 则取消件号 4、5 和件号 1 中用于连接的螺栓孔。  
 (4) 保冷所加保护板与支承块按管道保冷要求处理, 见管架表。

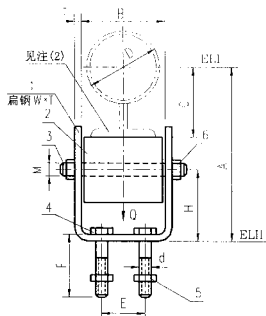
件号	图号或标准号	名称	数量	材料	重量 (kg)	备注
7		保护板	1	C.S		6 见图
6		螺母	2	C.S		按件号 2 选配
5		螺母	2	C.S		
4		螺栓	2	C.S		
3	A27	II 型滚轮	1	HT20-40		
2	A32	双头螺栓	1	C.S		
1	A33	扁钢吊架	1	C.S		

中华人民共和国行业标准 标准设计		扁钢 II 型滚动支架 (保冷管用)		标准号	HG/T 21629-1999	
编制	中国成达化学工程公司			图号	L6-1	
批准	国家石油和化学工业局	实施日期		共张	第张	

mm

系列号	保冷外径 D	A	B	C	E	M	d	扁钢 W×T	最大荷载 Q(N)	重量(kg)
L6(8)	80	59	85	129	40	M12		40×6	2500	1.164
L6(9)	90	68	95	158	45	M16		50×10	3000	1.982
L6(10)	100	73	105	163	50		2.235			
L6(11)	110	78	115	168	55		2.499			
L6(12)	120	83	125	173	60		2.834			
L6(13)	130	88	135	178	65		3.128			
L6(14)	140	99	145	209	70		M20			60×14
L6(15)	150	104	155	214	75	5.405				
L6(16)	160	109	165	220	80	5.959				
L6(17)	170	114	175	234	85	6.431				
L6(18)	180	119	185	239	90	6.92				
L6(19)	190	124	195	244	95	7.55				
L6(20)	200	135	205	275	100	M24	60×14	6000	11.118	
L6(21)	210	140	215	280	105				11.998	
L6(22)	220	145	225	285	110				12.742	
L6(23)	230	150	235	290	115				13.688	
L6(24)	240	155	245	295	120				14.48	
L6(25)	250	160	255	310	125				15.293	
L6(26)	260	165	265	315	130	M16	80×16	10000	16.334	
L6(27)	270	170	275	320	135				7500	17.197
L6(28)	280	186	290	366	140				7500	27.048
L6(29)	290	191	300	371	145					28.305
L6(30)	300	196	310	376	150					29.585
L6(31)	310	201	320	381	155					31.216
L6(32)	320	206	330	386	160	M30	80×16	10000	32.559	
L6(33)	330	211	340	401	165				10000	33.928

中华人民共和国行业标准 标准设计		扁钢Ⅱ型滚动支架系列表 (保冷管用)	标准号	HG/T21629-1999
编制	中国成达化学工程公司		图号	L6-2
批准	国家石油和化学工业局	实施日期	共 张	第 张



- 注：(1)EL I、II以及尺寸A、B、C、E、F见管架表。  
 (2)管托型式选用见管架表。  
 (3)安装连接型式的选用见管架表，如为焊接，则取消件号1的单头螺栓孔和件号4、5。  
 (4)系列表见L7-2。

6		螺母	2	C.S			按件号3选配
5		螺母	2	C.S			
4		螺栓	2	C.S			
3	A35	III型滚轮支架轴	1	C.S			
2	A26	III型滚轮	1	组合件			
1	A34	III型滚轮支架	1	C.S			

件号	图号或标准号	名称	数量	材料	单重 (kg)	总重 (kg)	备注
中华人民共和国行业标准 标准设计		扁钢III型滚动支架 (公英制和保温管用)		标准号	HG/T21629-1999		
编制	中国成达化学工程公司			图号	L7-1		
批准	国家石油和化学工业局		实施日期	共张	第张		

用于公制管道

mm

系列号	管 道		B	E	H	M	d	扁钢 W×T	最大荷载 Q(N)	重量 (kg)
	公称管径	外径 D								
L7-1(50)	50	57	120	54	60	M12	M12	40×6	2500	1.922
L7-1(65)	65	76			70					1.988
L7-1(80)	80	89			90	M16		50×10	3000	4.091
L7-1(100)	100	108			90					4.189
L7-1(125)	125	133	150	66	110	M20	M16	60×14	3500	6.314
L7-1(150)	150	159	175	79	120					6.977
L7-1(200)	200	219	225	109	140	M24		6000	7500	10.035
L7-1(250)	250	273	280	136	150					11.649
L7-1(300)	300	325	335	162	190	M30	80×16	10000	19.429	

用于英制管道

mm

系列号	管 道		B	E	H	M	d	扁钢 W×T	最大荷载 Q(N)	重量 (kg)
	公称管径	外径 D								
L7-2(2)	2"	61	120	54	60	M12	M12	40×6	2500	1.922
L7-2(2.5)	2.5"	75			70					1.988
L7-2(3)	3"	90			90	M16		50×10	3000	4.091
L7-2(4)	4"	115			90					
L7-2(5)	5"	142	150	66	110	M20	M16	60×14	3500	6.314
L7-2(6)	6"	169	175	79	120					6.977
L7-2(8)	8"	220	225	109	140	M24		6000	7500	10.035
L7-2(10)	10"	274	280	136	150					11.649
L7-2(12)	12"	325	335	162	190	M30	80×16	10000	19.429	

中华人民共和国行业标准  
标准设计扁钢H型滚动支架系列表  
(公、英制和保温管用)

标准号 HG/T21629-1999

图号 L7-2

编制 中国成达化学工程公司

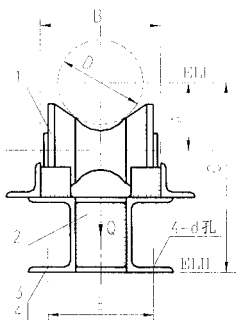
批准 国家石油和化学工业局

实施日期

共 张

第 张





螺栓孔位置图

- 注: (1) E1、H以及尺寸A、C、E、F见管架表。  
 (2) 安装连接型式见管架表, 如为焊接, 则取消件号2的单头螺栓孔和件号3、4。  
 (3) 支架系列表见1.8-2~1.8-6。  
 (4) 如用于保冷管用, 则应增加保护板, 支承块等, 以满足保冷要求, 其有关数据均见管架表。

4		螺母	4	C.S		
3		螺栓	4	C.S		按件号3选配
2	A36	托管架	1	组合件		
1	A27	H型滚轮	1	H120-40		
件号	图号或标准号	名称	数量	材料	比例	备注
中华人民共和国行业标准 标准设计		搁置式H型滚动支架 (公英制管和保冷管用)			标准号	HG/T21629-1999
编制	中国成达化学工程公司				图号	L8-1
批准	国家石油和化学工业局		实施日期		共张	第张

mm

系列号	公称管径	外径 D	A	B	C	E	F	d	最大荷载 Q(N)	重量(kg)
L8-1(50)	50	57	48	65	176	61	290	14	2500	8.737
L8-1(65)	65	76	57	80	186	76	290			9.241
L8-1(80)	80	89	68	95	205	91	300		3000	10.534
L8-1(100)	100	108	77	120	215	116	305			11.797
L8-1(125)	125	133	95	150	243	146	315		3500	14.895
L8-1(150)	150	159	108	175	258	171	320			16.724
L8-1(200)	200	219	144	225	307	221	330		6000	23.567
L8-1(250)	250	273	171	280	337	276	335		7500	29.408
L8-1(300)	300	325	208	335	452	346	360		10000	51.63
L8-1(350)	350	377	239	390	485	401	360		11000	67.852
L8-1(400)	400	426	270	435	529	446	375	18	15000	83.201
L8-1(450)	450	480	298	490	560	501	380		18000	102.67
L8-1(500)	500	530	322	540	588	551	385		20000	116.885
L8-1(600)	600	630	385	640	713	661	410		22	28000

中华人民共和国行业标准  
标准设计

搁置式 II 型滚动支架  
系列表  
(公制管用)

标准号 HG/T21629-1999

图号 L8-2

编制 中国成达化学工程公司

批准 国家石油和化学工业局

实施日期

共 张

第 张

系列号	公称管径	外径 D	A	B	C	E	F	d	mm		
									最大荷载 Q(N)	重量 (kg)	
L8-2(2)	2"	61	57	65	179	61	290	14	2500	8.737	
L8-2(2.5)	2.5"	75	57	80	126	76	290			9.241	
L8-2(3)	3"	90	68	95	205	91	300		3000	10.534	
L8-2(4)	4"	115	82	120	220	116	305			11.797	
L8-2(5)	5"	142	102	150	250	146	315		3500	14.895	
L8-2(6)	6"	169	115	175	265	171	320			16.724	
L8-2(8)	8"	220	145	225	308	221	330		6000	23.567	
L8-2(10)	10"	274	172	280	338	276	335		7500	29.408	
L8-2(12)	12"	325	208	335	452	346	360		10000	57.63	
L8-2(14)	14"	356	224	390	470	401	360		11000	67.852	
L8-2(16)	16"	408	251	435	516	446	375		18	15000	88.201
L8-2(18)	18"	458	282	490	544	501	380			18000	102.67
L8-2(20)	20"	510	308	540	574	551	385			20000	116.885
L8-2(24)	24"	610	370	640	698	661	410			22	28000

中华人民共和国行业标准 标准设计		搁置式II型滚动支架 系列表 (英制管用)		标准号	HG/T21629-1999	
编制	中国成达化学工程公司			图号	L8-3	
批准	国家石油和化学工业局	实施日期		共张	第张	

mm											
系列号	保冷层外径 D	A	B	C	E	F	d	最大荷载 Q(N)	重量 (kg)		
L8(8)	80	59	85	189	81	290	14	2500	9.427		
L8(9)	90	68	95	205	91	300		3000	10.519		
L8(10)	100	73	105	211	101				11.074		
L8(11)	110	78	115	216	111	305			11.523		
L8(12)	120	83	125	222	121				12.042		
L8(13)	130	88	135	228	131				12.52		
L8(14)	140	99	145	248	141	315			3500	14.511	
L8(15)	150	104	155	253	151			15.239			
L8(16)	160	109	165	259	161			15.468			
L8(17)	170	114	175	265	171	320		16.616			
L8(18)	180	119	185	270	181					17.28	
L8(19)	190	124	195	276	191					18.085	
L8(20)	200	135	205	296	201	330		6000		21.57	
L8(21)	210	140	215	302	211						22.614
L8(22)	220	145	225	308	221						23.523
L8(23)	230	150	235	314	231	335				24.751	
L8(24)	240	155	245	319	241					25.708	
L8(25)	250	160	255	325	251					26.685	
L8(26)	260	165	265	331	261				27.891		
L8(27)	270	170	275	336	271			7500	28.918		
L8(28)	280	186	290	427	301	355		7500	49.728		
L8(29)	290	191	300	432	311	355		9000	51.274		
L8(30)	300	196	310	436	321				53.053		
L8(31)	310	201	320	444	331	360			54.973		
L8(32)	320	206	330	449	341			10000	56.605		
L8(33)	330	211	340	455	351				58.264		
L8(34)	340	216	350	461	361				60.311		
L8(35)	350	221	360	466	371		62.033				
L8(36)	360	226	370	472	381		63.783				
L8(37)	370	231	380	478	391		365	11000	66.167		
								11000			

中华人民共和国行业标准 标准设计		搁置式Ⅱ型滚动支架 系列表 (保冷管用)		标准号	HG/T21629-1999
				图号	L8-4
编制	中国成达化学工程公司	实施日期		共张	第张
批准	国家石油和化学工业局				

mm									
系列号	保冷层外径 D	A	B	C	E	F	d	最大荷载 Q(N)	重量 (kg)
L8(38)	380	236	390	483	401	365	18	11000	68.033
L8(39)	390	248	400	506	411	375		14000	79.995
L8(40)	400	253	410	511	421				82.182
L8(41)	410	258	420	517	431				84.401
L8(42)	420	263	430	523	441			15000	87.165
L8(43)	430	268	440	528	451				89.461
L8(44)	440	273	450	534	461				18000
L8(45)	450	278	460	540	471			94.917	
L8(46)	460	283	470	545	481			97.323	
L8(47)	470	288	480	551	491			99.761	
L8(48)	480	293	490	557	501			102.838	
L8(49)	490	298	500	562	511			105.358	
L8(50)	500	303	510	568	521			107.909	
L8(51)	510	308	520	574	531			20000	111.36
L8(52)	520	313	530	579	541				113.995
L8(53)	530	318	540	585	551				116.664
L8(54)	540	335	550	658	571			24000	159.7
L8(55)	550	340	560	664	581				164.042
L8(56)	560	345	570	669	591		167.596		
L8(57)	570	350	580	675	601	26000	171.192		
L8(58)	580	355	590	681	611		175.991		
L8(59)	590	360	600	686	621		179.686		
L8(60)	600	365	610	692	631	28000	183.42		
L8(61)	610	370	620	698	641		188.151		
L8(62)	620	375	630	703	651		191.985		
L8(63)	630	380	640	709	661		195.86		
L8(64)	640	385	650	715	671		200.795		
L8(65)	650	390	660	720	681		204.773		
L8(66)	660	395	670	726	691	30000	209.057		
L8(67)	670	400	680	732	701		214.198		

中华人民共和国行业标准 标准设计		搁置式 II 型滚动支架 系列表 (保冷管用)			标准号	HG/T21629-1999
					图号	L8-5
编制	中国成达化学工程公司	实施日期			共 张	第 张
批准	国家石油和化学工业局					

mm									
系列号	保冷层外径 D	A	B	C	E	F	d	最大荷载 Q(N)	重量 (kg)
L8(68)	680	405	690	737	711	415	22	32000	218.321
L8(69)	690	410	700	743	721				222.408
L8(70)	700	424	710	772	731	430	36000	265.003	
L8(71)	710	429	720	777	741			270.019	
L8(72)	720	434	730	783	751			275.003	
L8(73)	730	439	740	789	761			281.38	
L8(74)	740	444	750	794	771			286.484	
L8(75)	750	449	760	800	781			291.635	
L8(76)	760	454	770	806	791	435	40000	298.248	
L8(77)	770	459	780	811	801			303.782	
L8(78)	780	464	790	817	811			309.102	
L8(79)	790	469	800	832	821			315.958	
L8(80)	800	474	810	828	831			321.399	
L8(81)	810	479	820	834	841			328.426	
L8(82)	820	484	830	840	851			333.99	
L8(83)	830	489	840	845	861			339.604	
L8(84)	840	494	850	851	871			346.88	
L8(85)	850	499	860	857	881			352.62	
L8(86)	860	504	870	862	891	440	45000	358.673	
L8(87)	870	509	880	868	901			366.203	

中华人民共和国行业标准  
标准设计

搁置式 II 型滚动支架  
系列表  
(保冷管用)

标准号 HG/T21629-1999

图号 L8-6

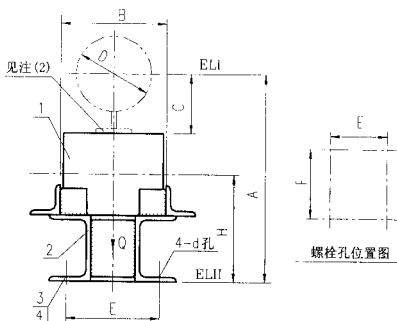
编制 中国成达化学工程公司

批准 国家石油和化学工业局

实施日期

共 张

第 张



- 注: (1) EL I、II及尺寸 A、C 和件号 3、4 的规格见管架表。  
 (2) 管托型式选用见管架表。  
 (3) 安装连接型式的选用见管架表, 如为焊接, 则取消件号 2 的单头螺栓孔和件号 3、4。  
 (4) 支架系列表见 L9-2~L9-3。

4		螺母	4	C.S			
3		螺栓	4	C.S			
2	A37	搁置架	1	组合件			
1	A28	III型滚轮	1	组合件			
件号	图号或标准号	名称	数量	材料	重量 (kg)		备注
					单	总	
中华人民共和国行业标准 标准设计		搁置式III型滚动支架 (公英制和保温管道用)			标准号	HG/T21629-1999	
编制	中国成达化学工程公司				图号	L9-1	
批准	国家石油和化学工业局	实施日期			共张	第张	

mm									
系列号	公称管径	外径 D	B	H	E	F	d	最大荷载 Q(N)	重量 (kg)
L9-1(50)	50	57		129		290	14	2500	9.251
L9-1(65)	65	76	120	129	116	290			9.524
L9-1(80)	80	89		145		300		3000	11.064
L9-1(100)	100	108			305	11.637			
L9-1(125)	125	133	150		146	318		3500	12.799
L9-1(150)	150	159	175		171	320			13.74
L9-1(200)	200	219	225	154	221	330		6000	16.59
L9-1(250)	250	273	280	154	276	335		7500	18.714
L9-1(300)	300	325	335	227	346	360		10000	35.007
L9-1(350)	350	377	390	227	401	360		11000	37.934
L9-1(400)	400	426	435	240	446	375		18000	46.301
L9-1(450)	450	480	490		501	380		20000	50.044
L9-1(500)	500	530	540		551	385		28000	58.466
L9-1(600)	600	630	640		310	661		410	22

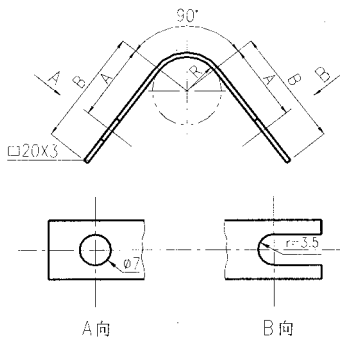
中华人民共和国行业标准 标准设计		搁置式III型滚动支架 系列表 (公制保温管道用)		标准号	HG/T21629-1999	
				图号	L9-2	
编制	中国成达化学工程公司	实施日期		共张	第张	
批准	国家石油和化学工业局					



mm

系列号	公称管径	外径 D	B	H	E	F	d	最大荷载 Q(N)	重量 (kg)
L9-2(2)	2"	61	120	129	116	290	14	2500	9.251
L9-2(2 1/2)	2 1/2"	76		129		290			9.524
L9-2(3)	3"	90		145		300		11.064	
L9-2(4)	4"	116	150	145	146	315	14	3000	11.637
L9-2(5)	5"	142			175	320			12.799
L9-2(6)	6"	169	154	145	171	320	14	3500	13.74
L9-2(8)	8"	220			225	330			16.59
L9-2(10)	10"	274	154	145	276	335	14	6000	18.714
L9-2(12)	12"	325			335	221			330
L9-2(14)	14"	356	227	145	346	360	18	10000	35.007
L9-2(16)	16"	408			435	401			360
L9-2(18)	18"	458	290	145	446	375	18	15000	46.301
L9-2(20)	20"	510			540	501			380
L9-2(24)	24"	610	640	310	661	410	22	20000	58.466
								28000	88.837

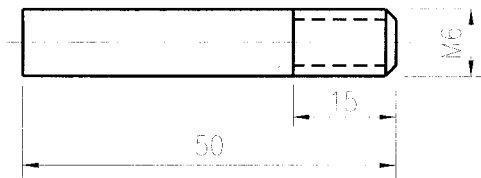
中华人民共和国行业标准 标准设计		搁置式III型滚动支架 系列表 (英制保温管道用)		标准号	HG/T21629-1999	
编制	中国成达化学工程公司			图号	L9-3	
批准	国家石油和化学工业局	实施日期		共	张	第
						张



mm						
系列号	公称管径(DN)	外径	A	B	R	每 100 套近似重量 (kg)
10	10	16	14	24	9	3
15	15	20	17	29	11	4
20	20	25	19	32	14	5

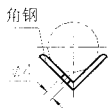
注：材料为碳钢。

中华人民共和国行业标准 标准设计		管 卡		标准号	HG/T 21629-1999	
				图号	M1-1	
编制	中国成达化学工程公司	实施日期		共 张	第 张	
批准	国家石油和化学工业局					

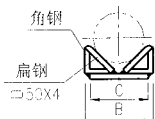
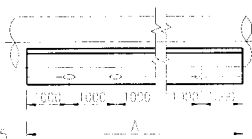


注：材料为碳钢，每 100 个近似重量为 1.4kg。

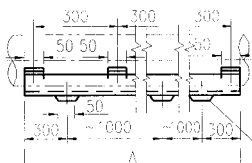
中华人民共和国行业标准 标准设计		螺 栓		标准号	HG/T21629-1999
编 制	中国成达化学工程公司			图 号	M1-2
批 准	国家石油和化学工业局	实施日期		共 张	第 张



I 型 DN10~65



II 型 DN80~150



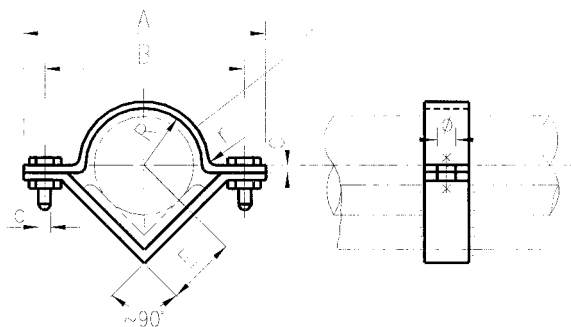
连接板  
(扁钢□60X4)

系列号	公称管径	外径	角钢	mm		重量(kg/m)
				B	C	
10	10	16	L25×25×4	86	75	1.46
15	15	20				
20	20	25	L36×36×4	106	95	2.65
25	25	32				
40	40	50	L40×40×4	128	115	2.98
50	50	63				
65	65	75	L50×50×6	148	135	4.47
80	80	90				
100	100	110	L25×25×4	86	75	3.50
125	125	140				
150	150	160	L36×36×4	106	95	3.60
			L36×36×4	128	115	5.50
			L36×36×4	148	135	5.60

注: (1)材料为碳钢。

(2) A 值由设计者决定(为解决非金属管道强度不足或挠度超限), 见管架表。

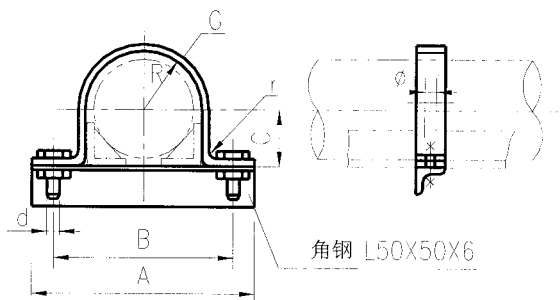
中华人民共和国行业标准 标准设计		连续梁		标准号	HG/T21629-1999	
编制	中国成达化学工程公司			图号	M1-3	
批准	国家石油和化学工业局	实施日期		共 张	第 张	



系列号	公称管径	外径	螺栓 d×l	A	B	C	E	R	φ	G	mm	
											每 100 套近似重量(kg)	
25	25	32	M6×25	110	90	0	22	17	7	□20×3	21	
40	40	50	M10×30	120		12	33	26				55
50	50	63		130	100	16	39.5	32.5	12	□40×4	59	
65	65	75		140	110	25	45.5	39			68	

注: (1) 扁钢弯曲半径 r 等于其厚度值。  
(2) 材料为碳钢。

中华人民共和国行业标准 标准设计		管 夹		标准号	HG/T21629-1999	
编 制	中国成达化学工程公司			图 号	MI-4	
批 准	国家石油和化学工业局	实施日期		共 张	第 张	



角钢 L50X50X6

mm										
系列号	公称管径	外径	螺栓 d×l	A	B	C <sup>(1)</sup>	R	φ	G	每 100 套近似重量(kg)
80	80	90	M10×30	160	130	55	46.5	12	□40×4	119
100	100	110		180	150	60	57			132
125	125	140	M12×35	215	185	80	72	14	□50×6	200
150	150	160		245	205	85	82			223

- 注：(1)扁钢弯曲半径 r 等于其厚度值。  
 (2)材料为碳钢。  
 (3)表中 C 值由连续梁在现场的实际位置予以调整。

中华人民共和国行业标准  
标准设计

管 夹

标准号 HG/T21629-1999

图号 M1-5

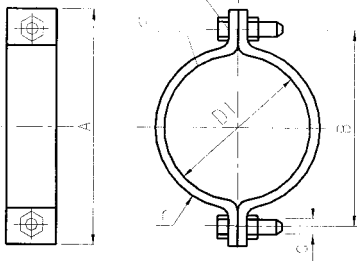
编制 中国成达化学工程公司

批准 国家石油和化学工业局

实施日期

共 张 第 张

螺栓孔径为  $\phi 17$

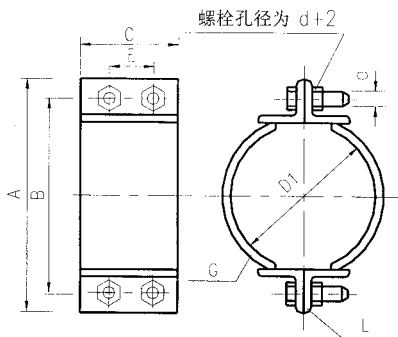


mm

系列号	公称管径	$D_1$	螺栓 $d \times l$	A	B	G	每 100 套近似重量(kg)
80	80	97	M10×30	185	150	□50×6	129
100	100	118		205	170		144
125	125	153	M12×35	270	230	□70×6	262
150	150	173		280	240		276
200	200	234	M16×45	360	310	□100×6	507
250	250	295		420	370		597

- 注: (1) 扁钢弯曲半径  $r$  等于其厚度值。  
 (2) 材料为碳钢。  
 (3) 在不采用连续梁支托时, 管夹间距通常不大于 2000mm。

中华人民共和国行业标准 标准设计		管 夹		标准号	HG/T21629-1999	
				图号	M1-6	
编制	中国成达化学工程公司	实施日期		共 张	第 张	
批准	国家石油和化学工业局					



mm

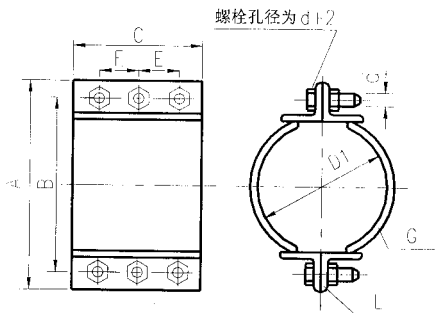
系列号	公称管径	$D_1$	螺栓 $d \times l$	A	B	C	E	G	L	每 100 套近似 重量(kg)
300	300	325	M16×45	452	402	140	80	□140×6	1.60×40×6	931
350	350	366		493	443	180	120	□180×6		1293
400	400	417		545	495					1429

注：(1)材料为碳钢。

(2)在不采用连续梁支撑时，管夹间距通常不大于 2000mm。

中华人民共和国行业标准 标准设计		管 夹 (双排螺栓)	标准号	HG/T21629-1999	
编制	中国成达化学工程公司		图号	M1-7	
批准	国家石油和化学工业局	实施日期	共 张	第 张	



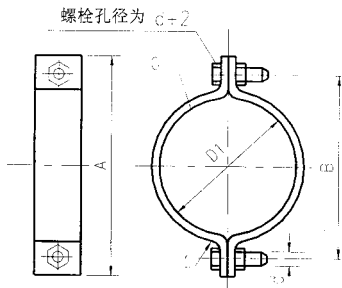


系列号	公称管径	$D_1$	螺栓 $d \times l$	mm						
				A	B	C	E	G	L	每 100 套近似 重量(kg)
500	500	518	M16×45	646	596	250	85	□250×6	L60×40×6	2368
600	600	650		779	729	300	100	□300×6		3408
700	700	791		899	829					3950
800	800	822	M20×55	990	920	400	150	□400×6	L80×50×6	5760
900	900	932		1091	1021	450	150	□450×6		7137
1000	1000	1024		1193	1123	500	175	□500×6		11075

注: (1)材料为碳钢。

(2)在采用连续梁支托时, 管夹间距通常不大于 3000mm。

中华人民共和国行业标准 标准设计		管 夹 (三排螺栓)	标准号	HG/T21629-1999	
编制	中国成达化学工程公司		图号	M1-8	
批准	国家石油和化学工业局	实施日期	共 张	第 张	



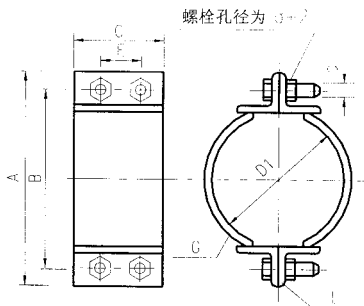
系列号	公称管径	壁厚分类*	$D_1$	螺栓 $d \times l$	A	B	G	mm
								每 100 套 近似重量(kg)
25	20	A	41	M8 × 30	110	80	□40 × 4	41
		B	45		115	85		43
40	45	A	56		125	95		47
		B	60		130	100		49
50	50	A	66		135	105		51
		B	70		140	110		53
		C	74		145	115		55
65	65	A	83		165	130		116
		B	88		170	135		120
80	80	A	93		175	140		123
		B	98	180	145	127		
		C	103	185	150	131		
100	100	A	124	205	170	146		
		B	129	210	175	150		
125	125	A	139	240	200	234		
		B	149	250	210	245		
		C	159	260	220	255		
150	150	A	179	280	240	276		
		B	189	290	250	286		
200	200	A	220	340	290	481		
		B	230	350	300	496		
		C	240	360	310	511		
250	250	A	271	390	340	556		
		B	281	400	350	570		
		C	291	410	360	585		
		D	301	420	370	600		

注: (1)扁钢弯曲半径为  $r$  等于其厚度值。

(2)材料为碳钢。

(3)参照国外塑料管道规格。

中华人民共和国行业标准 标准设计		管 夹		标准号	HG/T21629-1999
编制	中国成达化学工程公司			图号	M1-9
批准	国家石油和化学工业局	实施日期		共 张	第 张



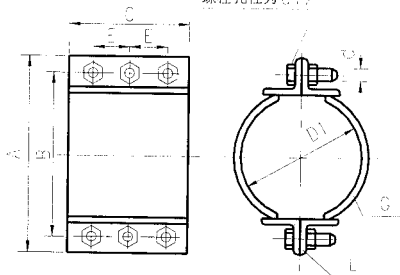
系列号	公称管径	壁厚分类*	D <sub>1</sub>	螺栓 d×l	mm							每 100 套 近似重量(kg)
					A	B	C	E	G	L		
300	300	A	331	M16×45	458	408	140	80	□140×6		1099	
		B	341		468	418					1124	
350	350	A	372		500	450	180	120	□180×6		L60×40×6	1362
		B	382		510	460						1389
		C	392		520	470						1416
400	400	A	423		550	500						
		B	433		560	510				1525		
		C	443		570	520				1551		

注: (1) 材料为碳钢。

\* (2) 参照国外塑料管道规格。

中华人民共和国行业标准 标准设计		管 夹 (双排螺栓)		标准号	HG/T21629-1999	
				图号	M1-10	
编制	中国成达化学工程公司			共 张	第 张	
批准	国家石油和化学工业局			实施日期		

螺栓孔径为  $\phi+7$



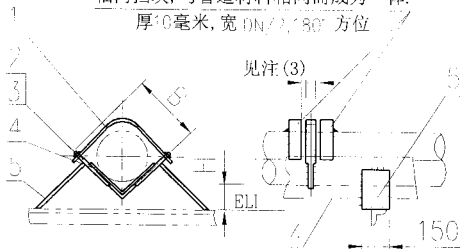
系列号	公称管径	壁厚分类*	$D_1$	螺栓 $d \times l$	A	B	C	E	G	L	每 100 套 近似重量(kg)
500	500	A	524	M16×45	653	603	250	85	□250×6	L60×40×6	2457
		B	534		663	613					2494
		C	544		673	623					2531
		D	554		683	633					2568
		E	564		693	643					2605
		F	574		703	653					2642
		G	584		713	663					2679
600	600	A	626	M20×55	755	705	300	100	□300×6	L80×50×6	3387
		B	636		765	715					3432
		C	646		775	725					3476
		D	656		785	735					3520
700	700	A	737	M20×55	905	835	300	100	□300×6	L80×50×6	4119
		B	747		915	845					4164
		C	757		925	855					4208
		D	767		935	865					4253
		E	777		945	875					4297
		F	787		955	885					4341
		G	797		965	895					4386
		H	807		975	905					4430
800	800	A	828	M20×55	996	926	400	150	□400×6	L80×50×6	5986
		B	858		1006	936					6045
900	900	A	929	M20×55	1098	1028	450	150	□450×6	L80×50×6	7391
		B	939		1108	1038					7457
1000	1000	A	1030	M20×55	1199	1129	500	175	□500×6	L80×50×6	8945
		B	1040		1209	1139					9019
		C	1050		1219	1149					9093

注: (1)材料为碳钢。

\* (2)参照国外塑料管道规格。

中华人民共和国行业标准 标准设计		管 夹 (三排螺栓)		标准号	HG/T21629-1999	
编制	中国成达化学工程公司			图号	M1-11	
批准	国家石油和化学工业局	实施日期		共 张	第 张	

轴向挡块, 与管道材料相同而成为一体。  
厚10毫米, 宽  $DN/2$ , 180° 方位



系列号	公称管径	外 径	mm	
			B	H
10	10	16	40	10
15	15	20		
20	20	25	50	15

注: (1)有轴向挡块, 用于限位架为 I 型; 无轴向挡块, 用于导向架为 II 型。

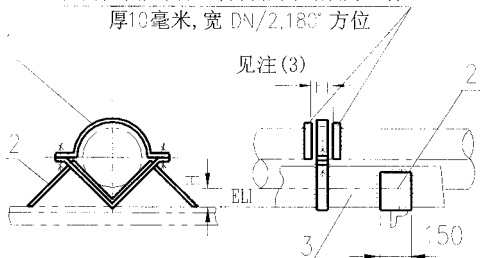
(2)EL I 见管架表。

(3)图中挡块预留间隙应满足位移计算要求。

5		角钢 L25×25×4	2	C.S		
4	M1-3	连续梁	1	C.S		连续架设
3	M1-2	螺栓 M6	2	C.S		
2		螺母 M6	2	C.S		
1	M1-1	管卡	1	C.S		
件号	图号或标准号	名 称	数 量	材 料	$\frac{m}{kg}$	备 注

中华人民共和国行业标准 标准设计		管 托 (PVC、PP、PE 塑料管道)	标准号	HG/T21629-1999	
编 制	中国成达化学工程公司		图 号	M2	
批 准	国家石油和化学工业局	实施日期	共 张	第 张	

轴向挡块, 与管道材料相同而成为一体。  
厚10毫米, 宽 DN/2, 180° 方位



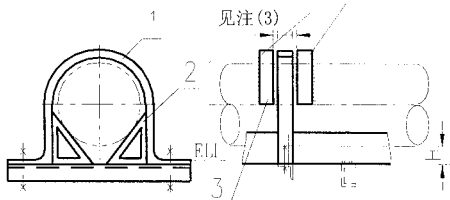
mm				
系列号	公称管径 (DN)	外 径	H	件号 2
25	25	32	15	L25×25×4
40	40	50	20	L36×36×4
50	50	63		
65	65	75	25	

- 注: (1)有轴向挡块, 用于限位架为 I 型; 无轴向挡块, 用于导向架为 II 型。  
(2)E.L. 见管架表。  
(3)图中挡块预留间隙应满足位移计算要求。

3	M1-3	连续梁	1	C.S		连续架设
2		角钢	2	C.S		见列表
1	M1-4	管夹	1	C.S		
件号	代号或标准号	名 称	数 量	材 料	单 重 质量(kg)	备 注
中华人民共和国行业标准 标准设计		管 托 (PVC、PP、PE 塑料管道)		标准号	HG/T21629-1999	
编 制	中国成达化学工程公司		图 号	M3		
批 准	国家石油和化学工业局	实施日期	共 张	第 张		

轴向挡块,与管道材料相同而成为一体。

厚6毫米,宽DN/2,180°方位



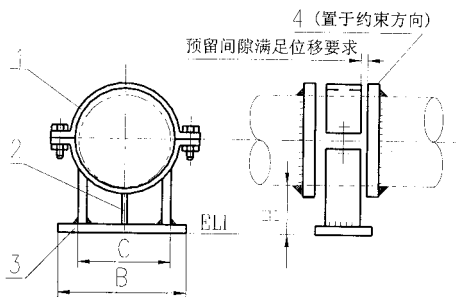
mm			
系列号	公称管径	外径	H
80	80	90	10
100	100	110	4
125	125	140	10
150	150	160	4

注: (1)有轴向挡块,用于限位架为I型;无轴向挡块,用于导向架为II型。

(2)FL I 见管架表。

(3)图中挡块预留间隙应满足位移计算要求。

3		挡块(半环)	2	同管道			
2	M1-3	连续梁	1	C.S			
1	M1-4	管夹	1	C.S			
件号	图号或标准号	名称	数量	材料	重量(kg)	备注	
中华人民共和国行业标准 标准设计		管托 (PVC、PP、PE 塑料管道)		标准号	HG/T21629-1999		
编制	中国成达化学工程公司		图号	M4			
批准	国家石油和化学工业局		实施日期	共张	第张		



mm

系列号	公称管径	B	C	H	件号 2	件号 3	重量(kg)
80	80	150	110	30	□50×6	□70×6	2.14
100	100	180	130				2.39
125	125	180	140	40	□70×6	□90×6	3.98
150	150	220	180				4.29
200	200	240	220				7.37
250	250	300	280	50	□100×6	□120×6	8.88

注: (1)设挡块的为轴向限位架, I型; 无挡块的为导向架, II型。

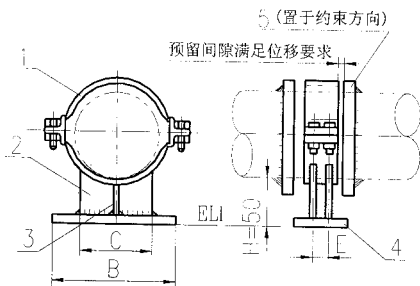
(2)EL I 见管架表。

(3)如系列表中 H 值不能满足安装要求, 可按实际情况进行小范围调整。

件号	图号或标准号	名称	数量	材料	重量(kg)	备注
4		挡块(半环)	4	同管道		厚度: 16 宽度: DN/2
3		扁钢	1	C.S		见系列表
2		扁钢	3	C.S		见系列表
1	M1-6	管夹	1	C.S		

中华人民共和国行业标准 标准设计		管托 (PVC、PP、PE 塑料管道)		标准号	HG/T21629-1999	
编制	中国成达化学工程公司			图号	M5	
批准	国家石油和化学工业局	实施日期		共张	第张	



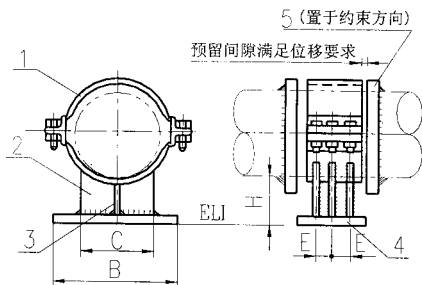


系列号	公称管径	B	C	E	件号 3	件号 4	重量(kg)
300	300	360	320	80	□140×6	□160×8	15.92
350	350	400	360	120	□180×6	□200×8	21.51
400	400	440	400				24.03

注: (1)设挡块的为轴向限位架, I型; 无挡块的为导向架, II型。  
 (2)EL I 见管架表,  
 (3)图中 H 值在必要时, 可作小范围调整。

5		挡块(半环)	4	同管道		厚度: 20 宽度: 150
4		扁钢	1	C.S		见系列表
3		扁钢	1	C.S		见系列表
2		钢板 $\delta=6$	4	C.S		
1	M1-7	管夹	1	C.S		
序号	图号或标准号	名称	数量	材料	重量(kg)	备注

中华人民共和国行业标准 标准设计		管托 (PVC、PP、PE 塑料管道)		标准号	HG/T21629-1999	
编制	中国成达化学工程公司			图号	M6	
批准	国家石油和化学工业局	实施日期		共张	第张	



mm

系列号	公称管径	B	C	E	H	件号 3	件号 4	重量(kg)
500	500	540	500	85	70	□250×6	□270×8	42.49
600	600	640	600	100		□300×6	□320×8	59.03
700	700	740	700		100			77.89

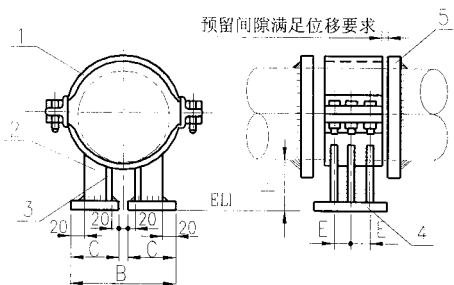
注: (1)设挡块为轴向往限位架, I型; 无挡块的为导向往架, II型。

(2)EL I 见管架表。

(3)在必要时, 图表中 H 值可作小范围调整。

5		挡块(半环)	4	同管道		厚度: 20 宽度: 200
4		扁钢	1	C.S		见系列表
3		扁钢	1	C.S		见系列表
2		钢板 $\delta=6$	6	C.S		
I	M1-8	管夹	1	C.S		
件号	图号或标准号	名称	数量	材料	单重(kg)	备注

中华人民共和国行业标准 标准设计		管托 (PVC、PP、PE 塑料管道)		标准号	HG/T21629-1999	
编制	中国成达化学工程公司		图号	M7		
批准	国家石油和化学工业局		实施日期	共张	第张	



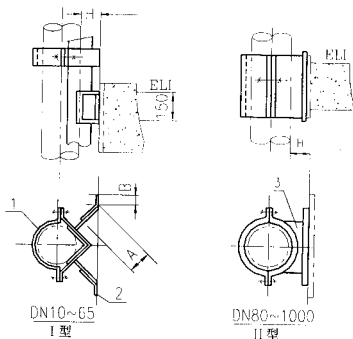
mm

系列号	公称管径	B	C	E	H	件号 3	件号 4	重量(kg)
800	800	840	340	150	100	□400×6	□420×10	106.84
900	900	940	390			□450×6	□470×10	131.64
1000	1000	1040	440	175		□500×6	□520×10	158.99

注: (1)设挡块为轴向限位架, I型; 无挡块为导向架, II型。  
 (2)EL I 见管架表。  
 (3)必要时, 图表中 H 值可作小范围调整。

件号	图号或标准号	名称	数量	材料	重量(kg)	备注
5		挡块(半环)	4	同管道		厚度:20 宽度:300
4		扁钢	2	C.S		见系列表
3		扁钢	2	C.S		见系列表
2		钢板 δ=6	6	C.S		
1	MI-8	管夹	1	C.S		

中华人民共和国行业标准 标准设计		管托 (PVC、PP、PE 塑料管道)		标准号	HG/T21629-1999	
编制	中国成达化学工程公司			图号	M8	
批准	国家石油和化学工业局	实施日期		共张	第张	



mm

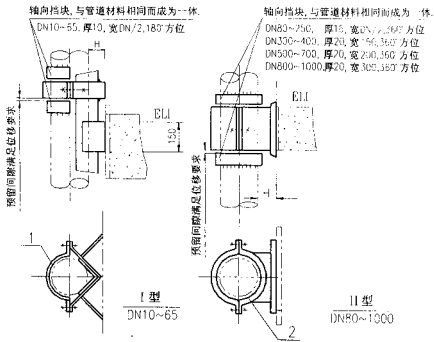
类型	I型										II型											
系列号	10	15	20	25	40	50	65	80	100	125	150	200	250	300	350	400	500	600	700	800	900	1000
公称管径	10	15	20	25	40	50	65	80	100	125	150	200	250	300	350	400	500	600	700	800	900	1000
外径	16	20	25	32	50	63	75	90	110	140	160	225	280	315	355		630	710				
H	10	15	15	20	20	25	30	40								50			70			100
件号 2	□40×4		□50×6																			
A	15		20																			
B	35		40																			
重量(kg)	0.58		1.06		2.00	2.30	3.77	4.28	6.46	8.88	15.92	21.51	24.03	42.49	59.03	77.83	106.36	131.64	158.99			

注: (1) EL I 见管架表。

(2)必要时, 图表中 H 值可作小范围调整。

3	M3-1,2,3,4	管托	1	C.S		按管径选
2		扁钢	2	C.S		见系列表
1	M2-1,2	管托	1	C.S		按管径选
件号	图号或标准号	名称	数量	材料	重量(kg)	备注

中华人民共和国行业标准 标准设计		立管导向架 (PVC、PP、PE 塑料管道)		标准号	HG/T21629-1999	
编制	中国成达化学工程公司		图号	M9		
批准	国家石油和化学工业局		实施日期	共张	第张	



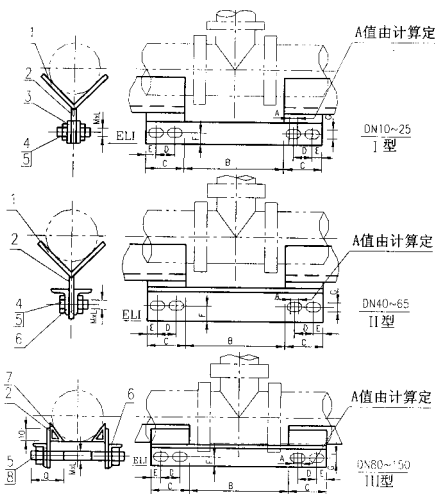
类型	I 型										II 型											
	10	15	20	25	40	50	65	80	100	125	150	200	250	300	350	400	500	600	700	800	900	1000
公称管径	10	15	20	25	40	50	65	80	100	125	150	200	250	300	350	400	500	600	700	800	900	1000
外径	16	20	25	32	50	63	75	90	110	140	160	225	280	315	355			630	710			
H	10	15		20	25		30			40			50				70					100
重量(kg)	0.44				0.78		2.00	2.30	3.77	4.28	6.46	8.88	15.92	21.51	24.03	42.45	59.03	77.89	106.86	131.64	158.99	

mm

注: (1) EL I 见管架表。  
(2) 必要时, 图表中 H 值可作小范围调整。

2	M3-1,2,3,4	管托	I	C.S			按管径选
1	M2-1,2	管托	I	C.S			按管径选
件号	图号或标准号	名称	数量	材料	单重(kg)	总重(kg)	备注

中华人民共和国行业标准 标准设计		立管支架 (PVC、PP、PE 塑料管道)	标准号	HG/T21629-1999	
编制	中国成达化学工程公司		图号	M10	
批准	国家石油和化学工业局	实施日期	共张	第张	



注：零件表及参数系列表见M11-2。

中华人民共和国行业标准 标准设计		三通处托架 (PVC、PP、PE 塑料管道)		标准号	HG/T21629-1999	
				图号	M11-1	
编制	中国成达化学工程公司	实施日期		共张	第张	
批准	国家石油和化学工业局					

参数系列表

mm

系列号	公称管径	外径	B	C	D	E	F	G	件号 2	件号 3	件号 6	件号 4、8	Q	重量 (kg)
10	10	16	80	80	50	15	10	9	□25×4	□20×4		M8×30		0.55
15	15	20	90											0.57
20	20	25	100											1.10
25	25	32	110	100	60	20	15	11	□40×4	□30×4		M10×30		1.13
40	40	50	150				12				L30×20×4			2.27
50	50	63	180	130	80									3.75
65	65	75	210				18	13	□50×4		L40×25×4	M12×35		3.81
80	80	90	240											2.65
100	100	110	280	120	70	25	12	11	□40×4		L30×20×4	M10×140	50	2.78
125	125	140	340											4.39
150	150	160	380				18	13	□60×6		L40×25×4	M12×200	60	4.58

注: (1) EL I 及尺寸 A 见管架表。

(2) 图表中件号 2 高度尺寸可根据实际情况作小范围调整。

8		双头螺栓	4	C.S		见系列表
7	M1-3	连续梁	2	C.S		连续架设
6		角钢	2	C.S		见系列号
5		螺母	4	C.S		按件号 4 或 8 配
4		螺栓	4	C.S		见系列表
3		扁钢	2	C.S		见系列表
2		扁钢	2	C.S		见系列表
1	M1-3	连续梁	2	C.S		连续架设
件号	图号或标准号	名称	数量	材料	单重(kg)	备注

中华人民共和国行业标准  
标准设计三通处托架系列表  
(PVC、PP、PE 塑料管道)

标准号 HG/T21629-1999

编制 中国成达化学工程公司

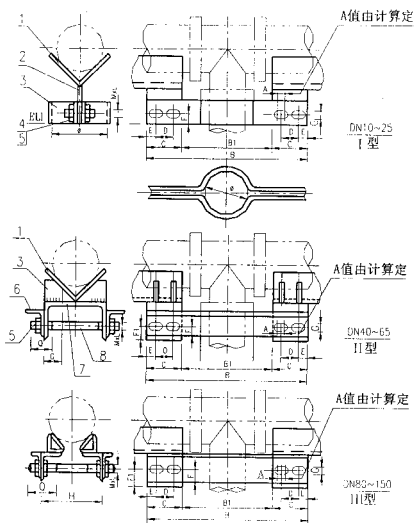
图号 M11-2

批准 国家石油和化学工业局

实施日期

共 张

第 张



注：零件表及参数系列表见 M12-2。

中华人民共和国行业标准 标准设计		三通处托架 (PVC、PP、PE 塑料管道)		标准号	HG/T21629-1999	
编制	中国成达化学工程公司			图号	M12-1	
批准	国家石油和化学工业局	实施日期		共 张	第 张	



mm

系列号	公称管径	外径	D	B <sub>1</sub>	C	D	E	F	F <sub>1</sub>	G	H	G	Q	※	件号 2	件号 3	件号 6	件号 7	件号 4、8	重量 (kg)	
10	10	16	240	80	80	50	15	10	X	X	X	X	9	X	35	□25×4	□20×4	X	X	M8×30	0.62
15	15	20	250	90											40	0.65					
20	20	25	300	100	100	60	20	15	X	X	X	11	X	50	□40×4	□30×4	X	X	M10×30	1.24	
25	25	32	310	110										55	1.28						
40	40	50	360	150	105	60	20	12	X	30	X	11	X	30	X	□25×4	L30×25×4	[8]	M10×35	3.31	
50	50	63	450	180												18	23	40	13	5.37	
65	65	75	480	210	135	80	25	12	12	X	120	11	60	X	□30×4	L30×30×4	[10]	M12×40	5.49		
80	80	90	490	240											22	150	2.91				
100	100	110	530	280	120	70	25	18	28	X	180	13	70	X	□80×6	L40×40×4	L30×30×4	M10×160	2.91		
125	125	140	590	340											18	200	3.48				
150	150	160	630	380	120	70	25	18	28	X	200	13	70	X	□100×6	L40×40×4	L40×40×4	M10×190	3.48		
																□150×8			M12×240	5.17	

注: (1) EL I 及尺寸 A 见管架表。

(2) 图表中件号 2、3 高度尺寸可根据实际情况作小范围调整。

8		双头螺栓 M×L	4	C.S		见系列表
7		槽钢或角钢	2	C.S		见系列表
6		角钢	2	C.S		见系列号
5		螺母	4	C.S		按件号 4 或 8 配
4		螺栓 M×L	4	C.S		见系列表
3		扁钢	4	C.S		见系列表
2		扁钢	2	C.S		见系列表
1	M1-3	连续梁	2	C.S		连续架设
件号	图号或标准号	名称	数量	材料	单重 重量(kg)	备注

中华人民共和国行业标准  
标准设计三通处托架系列表  
(PVC、PP、PE 塑料管道)

标准号 HG/T21629-1999

编制 中国成达化学工程公司

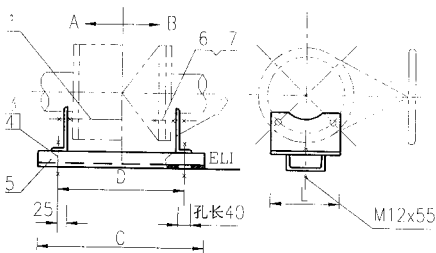
图号 M12-2

批准 国家石油和化学工业局

实施日期

共张

第张



DN15~80

夹持方式:

A. 整体夹持(图左A)

B. 法兰夹持(图右B)

注: (1) ELI 见管架表。

(2) 除特殊标注外, 螺栓孔径为螺栓直径加 2mm。

(3) 尺寸 C、D、L 见管架表, 但要根据现场实际情况配制。

(4) 件号 2 高度可根据实际情况作小范围调整。

7		螺母	4	C.S		按件号 6 配
6		螺栓	4	C.S		直径按阀门配
5		槽钢 [5	1	C.S		C 值配作
4		螺母 M12	4	C.S		
3		螺栓 M12×55	2	C.S		长度随连接结构可调
2		角钢 L70×45×4	2	C.S		L 值配作
1	A15	双头螺栓	2	C.S		直径按阀门配
件号	图号或标准号	名称	数量	材料	单重 (kg)	备注

中华人民共和国行业标准  
标准设计

阀门支架  
(PVC、PP、PE 塑料管道)

标准号 HG/T21629-1999

编制 中国成达化学工程公司

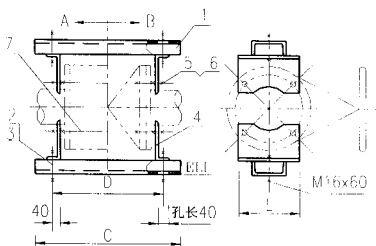
图号 M13

批准 国家石油和化学工业局

实施日期

共 张

第 张



DN100~200

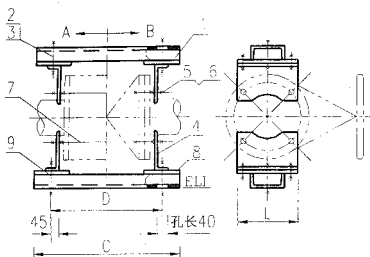
夹持方式:

- A. 整体夹持(图左)  
B. 法兰夹持(图右)

- 注: (1) 该架之上半仅用于夹紧, 如遇金属阀门亦可省去。  
(2) EL I 见管架表。  
(3) 除特殊标注外, 螺栓孔径为螺栓直径加 2mm。  
(4) 尺寸 C、D、L 见管架表, 但要根据现场实际情况配制。  
(5) 件号 4 高度可根据实际情况作小范围调整。

7	A15	双头螺栓	4	C.S		直径按阀门配
6		螺母	8	C.S		按件号 5 配
5		螺栓	8	C.S		直径按阀门配
4		角钢 L70×70×6	4	C.S		L 值配作
3		螺母 M16	4	C.S		
2		螺栓 M16×60	4	C.S		长度随连接结构可调
1		槽钢 [63	2	C.S		C 值配作
件号	图号或标准号	名称	数量	材料	单重(kg)	备注

中华人民共和国行业标准 标准设计		阀门支架 (PVC、PP、PE 塑料管道)		标准号	HG/T21629-1999	
编制	中国成达化学工程公司			图号	M14	
批准	国家石油和化学工业局		实施日期	共张	第张	



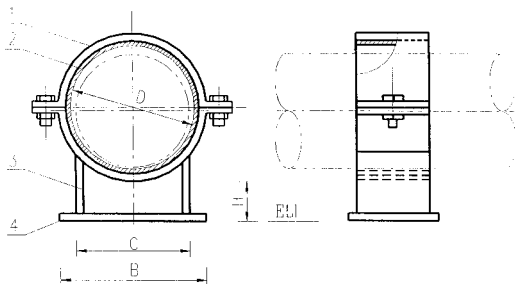
DN250~400

夹持方式:

- A. 整体夹持(图左A)  
B. 法兰夹持(图右B)

- 注: (1) 该支架之上半仅用于夹紧, 如遇金属阀门亦可省去。  
(2) EL I 见管架表。  
(3) 除特殊标注外, 螺栓孔径为螺栓直径加 2mm。  
(4) 尺寸 C、D、L 见管架表, 但要依据现场实际情况配制。

9	A15	双头螺栓 M <sub>d</sub> ×L	2	C.S		按图例选 L-按连接件选
8		扁钢 □120×10	4	C.S		
7	A15	双头螺栓	4	C.S		直径按阀门配
6		螺母	8	C.S		按件号 5 配
5		螺栓	8	C.S		直径按阀门配
4		角钢 L80×80×10	4	C.S		
3		螺母 M16	8	C.S		
2		螺栓 M16×40	8	C.S		
1		槽钢 110	2	C.S		C 值配作
件号	图号或标准号	名称	数量	材料	重量(kg)	备注
中华人民共和国行业标准 标准设计		阀门支架 (PVC、PP、PE 塑料管道)			标准号	HG/T21629-1999
编制	中国成达化学工程公司			图号	M15	
批准	国家石油和化学工业局		实施日期	共	张	第
					张	张



系列号	公称管径	壁厚分类	D	B	C	H	件号 3	件号 4	重量(kg)		
									保护层	金属部分	
25	25	A	35	80	50	30	□40×4	□60×4	0.02	0.73	
		B	39							0.75	
40	40	A	50	100	60	30				0.03	0.86
		B	54								0.88
50	50	A	60	120	75	30			0.05	0.98	
		B	64							0.99	
		C	68				1.00				
65	65	A	77	140	95	30	□50×6	□70×6	0.05	1.74	
		B	82							1.77	

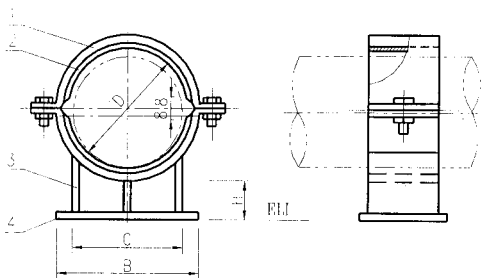
注: (1)保护层用粘帖法施工(管夹焊好后才能用树脂粘帖)。

(2)E.L.I. 见管架表。

(3)图表中 H 值可作小范围调整。

4		扁钢	1	C.S		见系列表
3		扁钢	2	C.S		见系列表
2		保护层 6-3	1	同管道		
1	M1-9	管夹	1	C.S		
件号	图号或标准号	名称	数量	材料	单重(kg)	备注

中华人民共和国行业标准 标准设计		管托 (玻璃纤维加强的塑料管道)		标准号	HG/T21629-1999	
编制	中国成达化学工程公司			图号	M16	
批准	国家石油和化学工业局	实施日期		共张	第张	



mm

系列号	公称管径	壁厚分类	D	B	C	H	件号 3	件号 4	重量(kg)	
									保护层	金属部分
80	80	A	87	150	110	30	□50×6	□70×6	0.05	1.95
		B	92						0.06	1.96
		C	97						0.06	1.99
100	100	A	118	180	140	40	□70×6	□90×6	0.07	2.33
		B	123						0.08	2.34
		C	133						0.12	3.59
125	125	A	133	200	180	40	□70×6	□90×6	0.12	3.67
		B	143						0.13	3.75
		C	153						0.15	4.26
150	150	A	173	240	220	50	□100×6	□120×6	0.16	4.33
		B	183						0.25	6.28
		C	214						0.26	6.36
200	200	A	214	300	280	50	□100×6	□120×6	0.27	6.48
		B	224						0.37	8.23
		C	234						0.39	8.66
250	250	A	265	300	280	50	□100×6	□120×6	0.40	8.75
		B	275						0.42	8.85
		C	285							
		D	295							

注: (1)保护层用粘贴法施工(管夹焊好后才能用树脂粘结).  
(2)EL I 见管架表.

4		扁钢	1	C.S		见系列表
3		扁钢	3	C.S		见系列表
2		保护层 δ=3	1	同管道		
1	M1-9	管夹	1	C.S		
件号	图号或标准号	名称	数量	材料	重量(kg)	备注

中华人民共和国行业标准  
标准设计

管托  
(玻璃纤维加强的塑料管道)

标准号 HG/T21629-1999

编制 中国成达化学工程公司

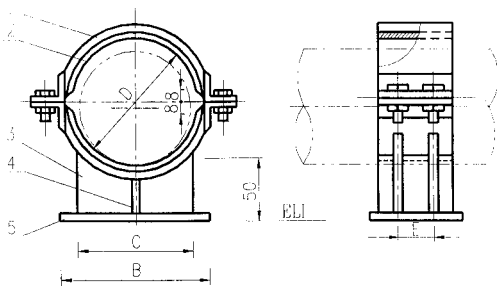
图号 M17

批准 国家石油和化学工业局

实施日期

共 张

第 张



mm

系列号	公称管径	壁厚分类	D	B	C	H	件号 4	件号 5	重量(kg)	
									保护层	金属部分
300	300	A	325	360	320	80	□140×6	□160×8	0.59	15.80
		B	335						0.61	16.00
350	350	A	366	400	360	120	□180×6	□200×8	0.86	21.48
		B	376						0.88	21.69
		C	386						0.90	21.91
400	400	A	417	440	400				0.97	23.77
		B	427						1.00	23.98
		C	437						1.02	24.19

注: (1)保护层用粘帖法施工(管夹焊好后才能用树脂粘帖)。

(2)ELI 见管架表。

5		扁钢		1	C.S		见系列表
4		扁钢		1	C.S		见系列表
3		钢板 $\delta=6$		4	C.S		
2		保护层 $\delta=3$		1	同管道		
1	M1-10	管夹		1	C.S		
件号	图号或标准号	名称	数量	材料	重量(kg)	备注	

中华人民共和国行业标准  
标准设计管托  
(玻璃纤维加强的塑料管道)

标准号 HG/T21629-1999

编制 中国成达化学工程公司

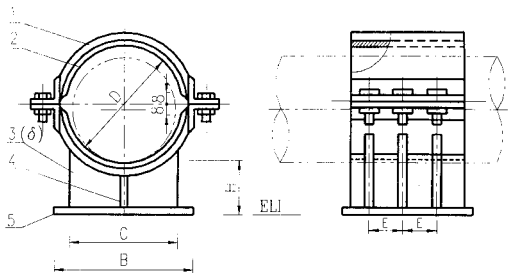
图号 M18

批准 国家石油和化学工业局

实施日期

共 张

第 张



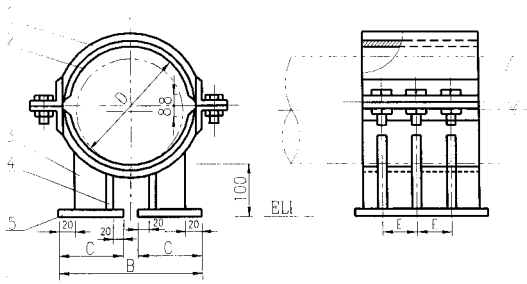
系列号	公称管径	壁厚分类	D	H	B	C	E	件号 3 ( $\delta$ )	件号 4	件号 5	重量(kg)	
											保护层	金属部分
500	500	A	518	70	540	500	85	6	$\square 250 \times 6$	$\square 270 \times 8$	1.68	42.37
		B	528								1.71	42.64
		C	538								1.75	42.96
		D	548								1.78	43.18
		E	558								1.81	43.47
		F	568								1.85	43.76
		G	578								1.88	43.97
600	600	A	620	70	640	600	100	6	$\square 300 \times 6$	$\square 320 \times 8$	2.42	57.99
		B	630								2.46	58.28
		C	640								2.50	58.59
		D	650								2.54	58.93
		E	660								2.58	59.27
700	700	A	731	100	740	700	100	8	$\square 300 \times 8$	$\square 320 \times 10$	2.86	83.85
		B	741								2.90	84.01
		C	751								2.94	84.34
		D	761								3.00	84.51
		E	771								3.02	84.88
		F	781								3.06	85.17
		G	791								3.10	85.46
		H	801								3.14	85.77

- 注: (1) 保护层用粘胶法施工(管夹焊好后才能用树脂粘胶);  
 (2) ELI 见管架表;  
 (3) 图表中 H 可根据实际情况作小范围调整。

5		扁钢	1	C.S		见系列表
4		扁钢	1	C.S		见系列表
3		钢板 $\delta=6$	6	C.S		$\delta$ 按系列表
2		保护层 $\delta=3$	2	同管道		
1	M1-11	管夹	1	C.S		
件号	图号或标准号	名称	数量	材料	重量(kg)	备注

中华人民共和国行业标准 标准设计		管托 (玻璃纤维加强的塑料管道)		标准号	HG/T21629-1999	
编制	中国成达化学工程公司			图号	M19	
批准	国家石油和化学工业局		实施日期	共张	第张	





系列号	公称管径	壁厚分类	D	B	C	E	件号 4	件号 5	mm	
									重量(kg)	
									保护层	金属部分
800	800	A	822	840	340	150	□400×8	□420×10	4.30	115.08
		B	832						4.35	115.40
900	900	A	923	940	390	150	□450×8	□470×10	5.44	141.19
		B	933						5.49	141.60
1000	1000	A	1024	1040	440	175	□500×8	□520×10	6.70	170.07
		B	1034						6.77	170.46
		C	1044						6.84	170.88

注: (1) 保护层用粘贴法施工(管夹焊好后才能用树脂粘结).  
 (2) EL 1 见管架表.

5		扁钢	2	C.S		见系列表
4		扁钢	2	C.S		见系列表
3		钢板 δ=8	6	C.S		
2		保护层 δ=3	1	同管道		
1	M1-11	管夹	1	C.S		
件号	图号或标准号	名称	数量	材料	单重 重量(kg)	备注

中华人民共和国行业标准 标准设计		管托 (玻璃纤维加强的塑料管道)		标准号	HG/T21629-1999	
编制	中国成达化学工程公司		图号	M20		
批准	国家石油和化学工业局	实施日期		共张	第张	